

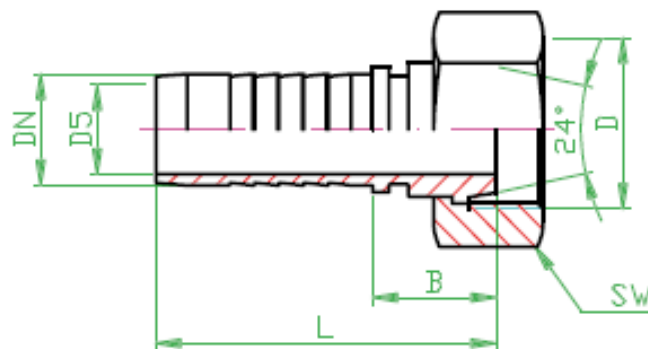
5 Priključni elementi (Couplings)

5.1 Visokotlačni hidraulični priključci (High pressure hydraulic hose fittings)

DKL

Tip priključka: konus 24°i 60°, lagana serija

Type connections: cone 24°and 60°, light series



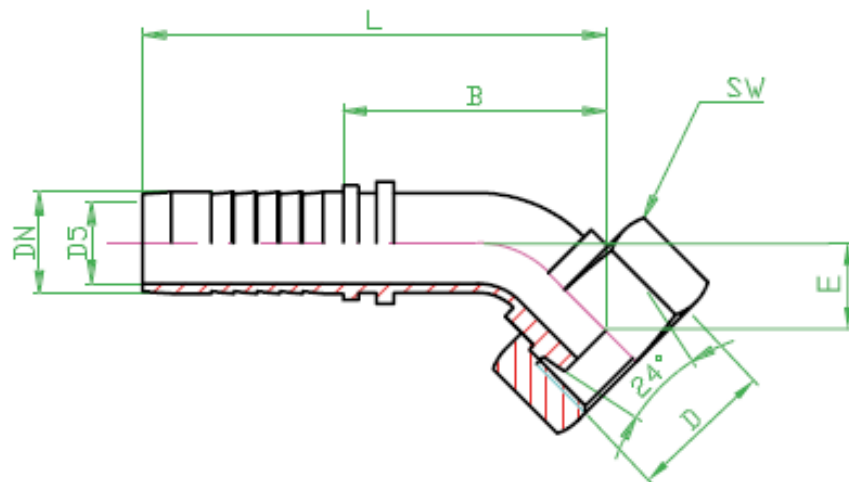
Hose bore		Thread	Dimensions, mm				Marking
DN	inch	D	D5	L ±3	B ±3	SW	
6	1/4"	M12x1,5	3,6	49	22	17	DKL 06 - M12x1,5
6	1/4"	M14x1,5	3,6	46,5	19,5	17	DKL 06 - M14x1,5
8	5/16"	M16x1,5	6	48	19,5	19	DKL 08 - M16x1,5
10	3/8"	M18x1,5	7	51	20,5	22	DKL 10 - M18x1,5
12	1/2"	M22x1,5	10	52	21	27	DKL 12 - M22x1,5
16	5/8"	M26x1,5	13	56	22	32	DKL 16 - M26x1,5
16	5/8"	M27x1,5	13	56	22	32	DKL 16 - M27x1,5
16	5/8"	M18x2	13	56	22	32	DKL 16 - M18x2
19	3/4"	M30x2	16	62	23	36	DKL 20 - M30x2
19	3/4"	M30x1,5	16	62	23	36	DKL 20 - M30x1,5
25	1"	M36x2	21	79	31	41	DKL 25 - M36x2
25	1"	M38x1,5	21	79	31	41	DKL 25 - M38x1,5
31	1 1/4"	M45x2	26	84	31	55	DKL 31 - M45x2
31	1 1/4"	M45x1,5	26	84	33	55	DKL 31 - M45x1,5
38	1 1/2"	M52x2	33	90	33	60	DKL 40 - M52x2
38	1 1/2"	M52x1,5	33	90	33	60	DKL 40 - M52x1,5
51	2"	M65x2	40	109	33	60	DKL 51 - M65x2

5.1 Visokotlačni hidraulični priključci (High pressure hydraulic hose fittings)

DKL 45°

Tip priključka: konus 24°i 60°, lagana serija

Type connections: cone 24°and 60°, light series



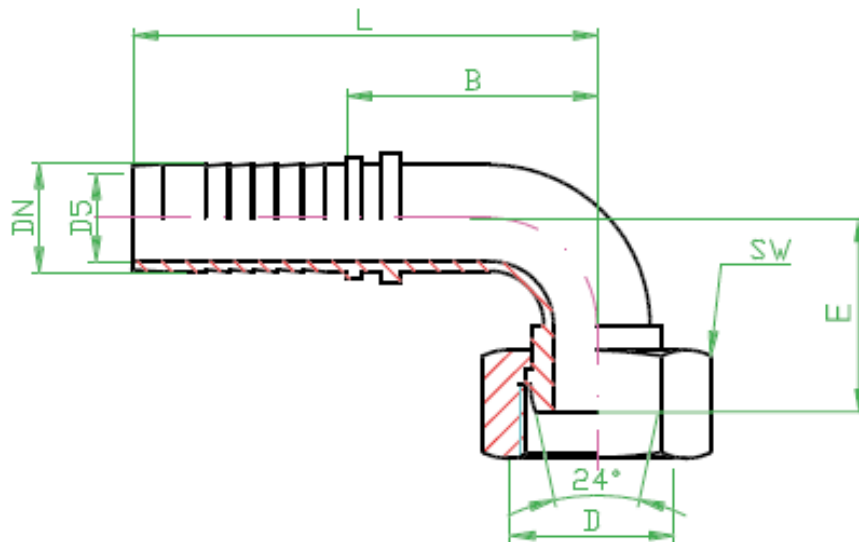
Hose bore		Thread	Dimensions, mm					Marking	
DN	inch	D	D5	L ±3	B ±3	E ±3	SW		
6	1/4"	M14x1,5	4	62	35	16	17	DKL 06-45° - M14x1,5	
8	5/16"	M16x1,5	5,5	65	38	18	19	DKL 08-45° - M16x1,5	
10	3/8"	M18x1,5	7	67	37	18	22	DKL 010-45° - M18x1,5	
12	1/2"	M22x1,5	10	80	49	22	27	DKL 012-45° - M22x1,5	
16	5/8"	M26x1,5	12,6	96	62	26	32	DKL 016-45° - M26x1,5	
19	3/4"	M30x2	on request						DKL 20-45° - M30x2
25	1"	M36x2	on request						DKL 25-45° - M36x2

5.1 Visokotlačni hidraulični priključci (High pressure hydraulic hose fittings)

DKL 90°

Tip priključka: konus 24°i 60°, lagana serija

Type connections: cone 24°and 60°, light series

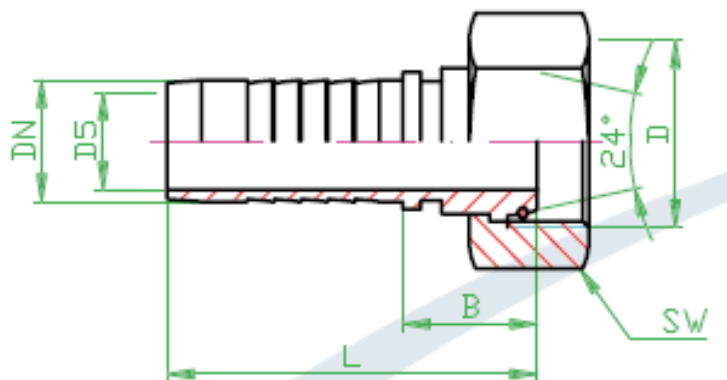


Hose bore		Thread	Dimensions, mm					Marking	
DN	inch	D	D5	L ±3	B ±3	E ±3	SW		
6	1/4"	M14x1,5	4	53	26	28	17	DKL 06-90° - M14x1,5	
8	5/16"	M16x1,5	5,5	57	30	31	19	DKL 08-90° - M16x1,5	
10	3/8"	M18x1,5	7	60	30	31	22	DKL 10-90° - M18x1,5	
12	1/2"	M22x1,5	10	73	42	40	27	DKL 12-90° - M22x1,5	
16	5/8"	M26x1,5	12,6	86	52	47	32	DKL 16-90° - M26x1,5	
19	3/4"	M30x2	on request						DKL 20-90° -M30x2
25	1"	M36x2	on request						DKL 25-90° -M36x2

5.1 Visokotlačni hidraulični priključci (High pressure hydraulic hose fittings)

DKOL

Tip priključka: konus 24°, DIN 2353, laka serija L, O ring – NBR, VITON na zahtjev
 Type connection: cone 24°, DIN 2353, light series L, O ring - NBR, VITON on request



Hose bore		Thread	Dimensions, mm				Marking
DN	inch	D	D5	L ±3	B ±3	SW	
6	1/4"	M12x1,5	2,8	53	27	14	DKOL 06 - M12x1,5
6	1/4"	M14x1,5	3,6	49	22	17	DKOL 06 - M14x1,5
6	1/4"	M16x1,5	4	50	23	19	DKOL 06 - M16x1,5
8	5/16"	M14x1,5	4	54	26	17	DKOL 08 - M14x1,5
8	5/16"	M16x1,5	6	52	24	19	DKOL 08 - M16x1,5
8	5/16"	M18x1,5	5,5	50	23	22	DKOL 08 - M18x1,5
10	3/8"	M16x1,5	5,5	58	28	19	DKOL 10 - M16x1,5
10	3/8"	M18x1,5	7	52,5	22	22	DKOL 10 - M18x1,5
10	3/8"	M22x1,5	7	56	26	27	DKOL 10 - M22x1,5
12	1/2"	M18x1,5	7	62	31	22	DKOL 12 - M18x1,5
12	1/2"	M22x1,5	10	57	25	27	DKOL 12 - M22x1,5
12	1/2"	M26x1,5	10	59	28	32	DKOL 12 - M26x1,5
16	5/8"	M22x1,5	10	64	30	27	DKOL 16 - M22x1,5
16	5/8"	M26x1,5	13	61	27	32	DKOL 16 - M26x1,5
16	5/8"	M30x2	13	63	29	36	DKOL 16 - M30x2
19	3/4"	M26x1,5	11	71	32	32	DKOL 20 - M26x1,5
19	3/4"	M30x2	16	67	28	36	DKOL 20 - M30x2
19	3/4"	M36x2	15	71	33	41	DKOL 20 - M36x2
25	1"	M30x2	15	84	37	36	DKOL 25 - M30x2
25	1"	M36x2	21	78	31	41	DKOL 25 - M36x2
25	1"	M45x2	21	84	37	50	DKOL 25 - M45x2
31	1 1/4"	M36x2	21	94	39	41	DKOL 32 - M36x2
31	1 1/4"	M45x2	26	87	34	55	DKOL 32 - M45x2
38	1 1/2"	M45x2	27	98	41	55	DKOL 40 - M45x2
38	1 1/2"	M52x2	33	94	36	60	DKOL 40 - M52x2

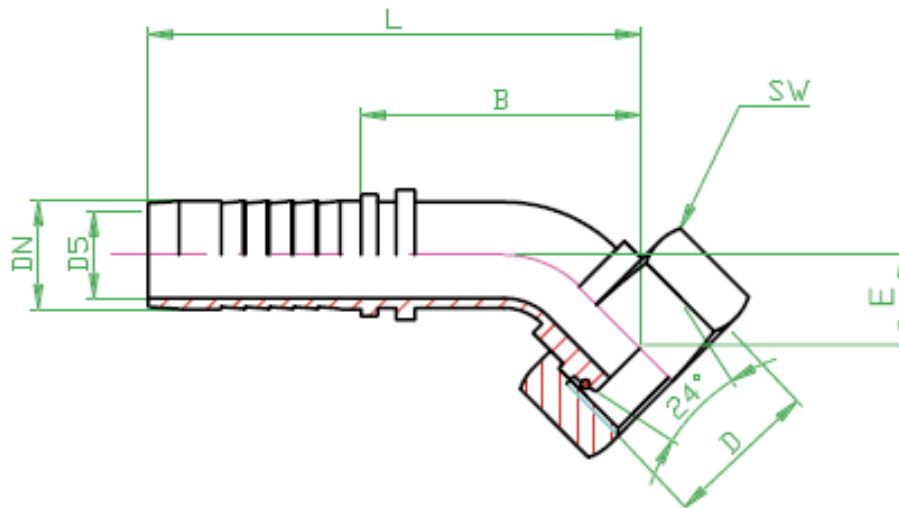


5.1 Visokotlačni hidraulični priključci (High pressure hydraulic hose fittings)

DKOL 45°

Tip priključka: konus 24°, DIN 2353, laka serija L, O ring – NBR, VITON na zahtjev

Type connection: cone 24°, DIN 2353, light series L, O ring - NBR, VITON on request



Hose bore		Thread	Dimensions, mm					Marking
DN	inch	D	D5	L ±3	B ±3	E ±3	SW	
6	1/4"	M12x1,5	2,8	63	40	15	14	DKOL 06-45° M12x1,5
6	1/4"	M14x1,5	4	68	41	16	17	DKOL 06-45° M14x1,5
6	1/4"	M16x1,5	4	65	38	19	19	DKOL 06-45° M16x1,5
8	5/16"	M14x1,5	4	68	44	18	17	DKOL 08-45° M14x1,5
8	5/16"	M16x1,5	5,5	72	45	18	19	DKOL 08-45° M16x1,5
8	5/16"	M18x1,5	5,5	69	45	20	22	DKOL 08-45° M18x1,5
10	3/8"	M16x1,5	5,5	74	44	18	19	DKOL 10-45° M16x1,5
10	3/8"	M18x1,5	7	70	40	18	22	DKOL 10-45° M18x1,5
10	3/8"	M22x1,5	7	66	36	19	27	DKOL 10-45° M22x1,5
12	1/2"	M18x1,5	8	83	52	23	22	DKOL 12-45° M18x1,5
12	1/2"	M22x1,5	10	83	52	23	27	DKOL 12-45° M22x1,5
12	1/2"	M26x1,5	10	81	50	23	32	DKOL 12-45° M26x1,5
16	5/8"	M22x1,5	10	99	65	28	27	DKOL 16-45° M22x1,5
16	5/8"	M26x1,5	13	98	64	25	32	DKOL 16-45° M26x1,5
16	5/8"	M30x2	12,6	98	64	28	36	DKOL 16-45° M30x2
19	3/4"	M26x1,5	11	116	77	34	32	DKOL 20-45° M26x1,5
19	3/4"	M30x2	14,8	116	77	34	36	DKOL 20-45° M30x2
19	3/4"	M36x2	14,8	114	75	32	41	DKOL 20-45° M36x2
25	1"	M30x2	14	129	83	38	36	DKOL 25-45° M30x2
25	1"	M36x2	21	128	82	37	41	DKOL 25-45° M36x2
25	1"	M45x2	21	129	83	39	50	DKOL 25-45° M45x2
31	1 1/4"	M36x2	21	169	115	40	41	DKOL 32-45° M36x2
31	1 1/4"	M45x2	26,5	162	107	45	50	DKOL 32-45° M45x2
38	1 1/2"	M45x2	27	170	112	51	50	DKOL 40-45° M45x2
38	1 1/2"	M52x2	32,8	181	120	58	60	DKOL 40-45° M52x2

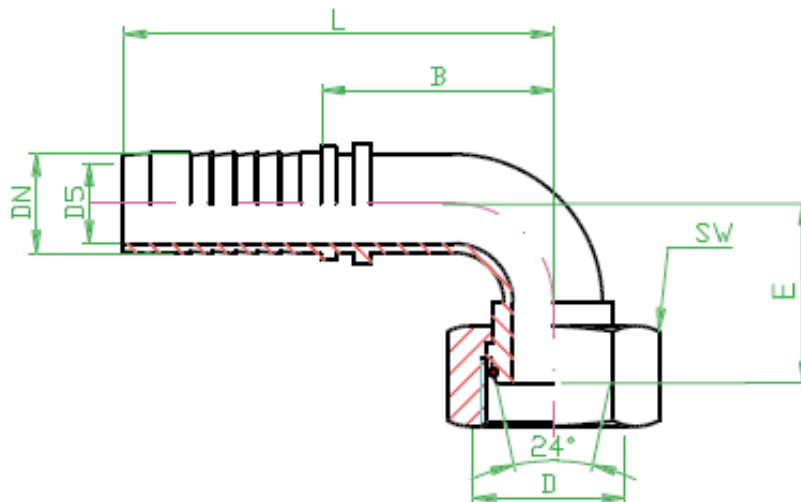


5.1 Visokotlačni hidraulični priključci (High pressure hydraulic hose fittings)

DKOL 90°

Tip priključka: konus 24°, DIN 2353, laka serija L, O ring – NBR, VITON na zahtjev

Type connection: cone 24°, DIN 2353, light series L, O ring - NBR, VITON on request



Hose bore		Thread	Dimensions, mm					Marking
DN	inch	D	D5	L ±3	B ±3	E ±3	SW	
6	1/4"	M12x1,5	2,8	53	26	29	14	DKOL 06-90° M12x1,5
6	1/4"	M14x1,5	4	53	26	30	17	DKOL 06-90° M14x1,5
6	1/4"	M16x1,5	4	53	26	32	19	DKOL 06-90° M16x1,5
8	5/16"	M14x1,5	4	57	30	33	17	DKOL 08-90° M14x1,5
8	5/16"	M16x1,5	5,5	57	30	34	19	DKOL 08-90° M16x1,5
8	5/16"	M18x1,5	5,5	57	30	34	22	DKOL 08-90° M18x1,5
10	3/8"	M16x1,5	5,5	60	30	36	19	DKOL 10-90° M16x1,5
10	3/8"	M18x1,5	7	60	30	34	22	DKOL 10-90° M18x1,5
10	3/8"	M22x1,5	7	60	30	33	27	DKOL 10-90° M22x1,5
12	1/2"	M18x1,5	8	73	42	44	22	DKOL 12-90° M18x1,5
12	1/2"	M22x1,5	10	73	42	43	27	DKOL 12-90° M22x1,5
12	1/2"	M26x1,5	10	73	42	41	32	DKOL 12-90° M26x1,5
16	5/8"	M22x1,5	10	86	52	52	27	DKOL 16-90° M22x1,5
16	5/8"	M26x1,5	13	81	47	48	32	DKOL 16-90° M26x1,5
16	5/8"	M30x2	12,6	86	52	54	36	DKOL 16-90° M30x2
19	3/4"	M26x1,5	11	99	60	64	32	DKOL 20-90° M26x1,5
19	3/4"	M30x2	14,8	99	60	62	36	DKOL 20-90° M30x2
19	3/4"	M36x2	14,8	99	60	63	41	DKOL 20-90° M36x2
25	1"	M30x2	14	114	68	72	36	DKOL 25-90° M30x2
25	1"	M36x2	21	114	68	71	41	DKOL 25-90° M36x2
25	1"	M45x2	21	114	68	77	50	DKOL 25-90° M45x2
31	1 1/4"	M36x2	21	148	94	87	41	DKOL 32-90° M36x2
31	1 1/4"	M45x2	26,5	148	94	84	50	DKOL 32-90° M45x2
38	1 1/2"	M45x2	27	162	105	106	50	DKOL 40-90° M45x2
38	1 1/2"	M52x2	32,8	162	105		60	DKOL 40-90° M52x2

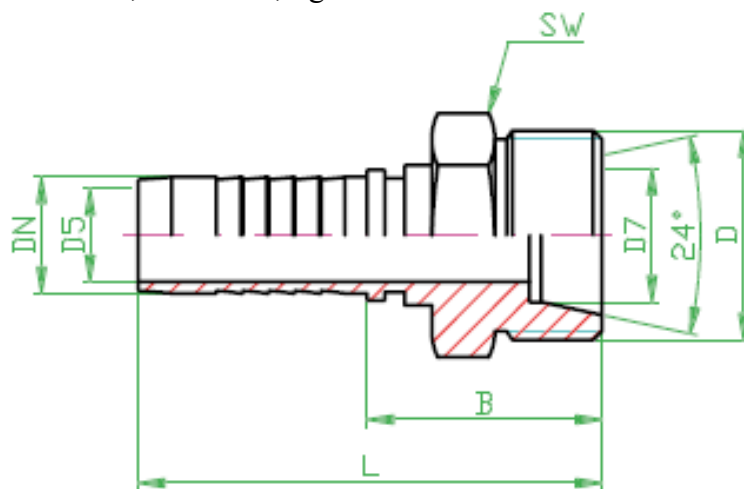


5.1 Visokotlačni hidraulični priključci (High pressure hydraulic hose fittings)

CEL

Tip priključka: konus 24°, DIN 2353, laka serija L

Type connection: cone 24°, DIN 2353, light series L

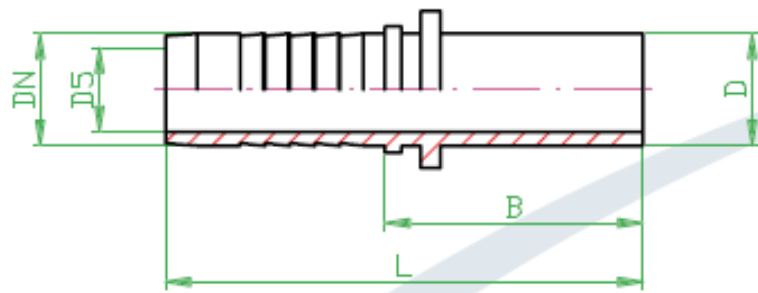


Hose bore		Thread	Dimensions, mm				Marking
DN	inch	D	D5	L ±3	B ±3	SW	
6	1/4"	M12x1,5	4	50	23	14	CEL 06 - M12x1,5
6	1/4"	M14x1,5	4	50	23	14	CEL 06 - M14x1,5
6	1/4"	M16x1,5	4	54	27	17	CEL 06 - M16x1,5
6	1/4"	M14x1,5	5,5	51	24	14	CEL 06 - M14x1,5
8	5/16"	M16x1,5	5,5	52	25	17	CEL 08 - M16x1,5
8	5/16"	M18x1,5	5,5	54	27	19	CEL 08 - M18x1,5
8	5/16"	M16x1,5	7	54	24	17	CEL 8 - M16x1,5
10	3/8"	M18x1,5	7	54,5	23,5	24	CEL 10 - M18x1,5
10	3/8"	M22x1,5	7	58	28	22	CEL 10 - M22x1,5
10	3/8"	M18x1,5	7	61	30	19	CEL 10 - M18x1,5
12	1/2"	M22x1,5	10	57	26	22	CEL 12 - M22x1,5
12	1/2"	M26x1,5	10	61	30	27	CEL 12 - M26x1,5
12	1/2"	M22x1,5	13	70	36	22	CEL 12 - M22x1,5
16	5/8"	M26x1,5	13	61	29	27	CEL 16 - M26x1,5
16	5/8"	M30x2	13	65	31	30	CEL 16 - M30x2
16	5/8"	M26x1,5	15	76	37	27	CEL 16 - M26x1,5
19	3/4"	M30x2	15	69	30	32	CEL 20 - M30x2
19	3/4"	M36x2	15	73	34	36	CEL 20 - M36x2
19	3/4"	M30x2	15	88	42	30	CEL 20 - M30x2
25	1"	M36x2	21	78	32	36	CEL 25 - M36x2
25	1"	M45x2	21	90	44	46	CEL 25 - M45x2
25	1"	M36x2	21	103	49	36	CEL 25 - M36x2
31	1 1/4"	M45x2	27	99	37	46	CEL 32 - M45x2
31	1 1/4"	M45x2	21	112	55	46	CEL 32 - M45x2
38	1 1/2"	M52x2	27	97	40	55	CEL 40 - M52x2



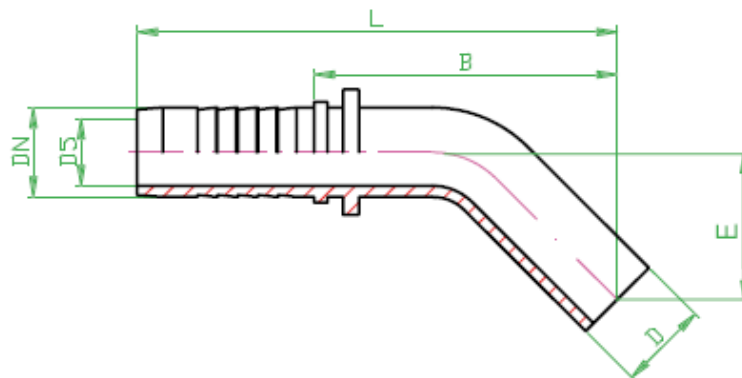
5.1 Visokotlačni hidraulični priključci (High pressure hydraulic hose fittings)

BEL



Hose bore		Pipe	Dimensions, mm			Marking
DN	inch	D	D5	L ±3	B ±3	
6	1/4"	08L	4	57	30	BEL 06 - 08L
8	5/16"	10L	5,5	57	30	BEL 08 - 10L
10	3/8"	12L	7	62	32	BEL 10 - 12L
12	1/2"	15L	10	67	36	BEL 12 - 15L
16	5/8"	18L	13	72	38	BEL 16 - 18L
19	3/4"	22L	15	80	41	BEL 20 - 22L
25	1"	28L	21	99	47	BEL 25 - 28L
31	1 1/4"	35L	27	101	47	BEL 32 - 35L
38	1 1/2"	42L	33	130	47	BEL 40 - 42L

BEL 45°

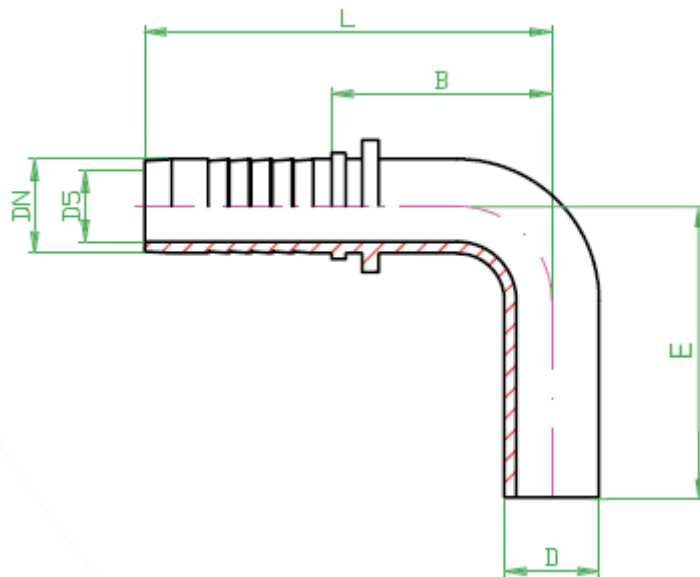


Hose bore		Pipe	Dimensions, mm				Marking
DN	inch	D	D5	L ±3	B ±3	E ±3	
6	1/4"	08L	4	65	38	29	BEL 06-45°- 08L
8	5/16"	10L	5,5	68	41	30	BEL 08-45°- 10L
10	3/8"	12L	7	75	45	32	BEL 10-45°- 12L
12	1/2"	15L	10	85	54	33	BEL 12-45°- 15L
16	5/8"	18L	13	95	61	34	BEL 16-45°- 18L
19	3/4"	22L	15	110	71	34	BEL 20-45°- 22L
25	1"	28L	21	125	79	36	BEL 25-45° 28L
31	1 1/4"	35L	27	145	91	36	BEL 32-45°- 35L
38	1 1/2"	42L	32	158	101	36	BEL 40-45°- 42L



5.1 Visokotlačni hidraulični priključci (High pressure hydraulic hose fittings)

BEL 90°



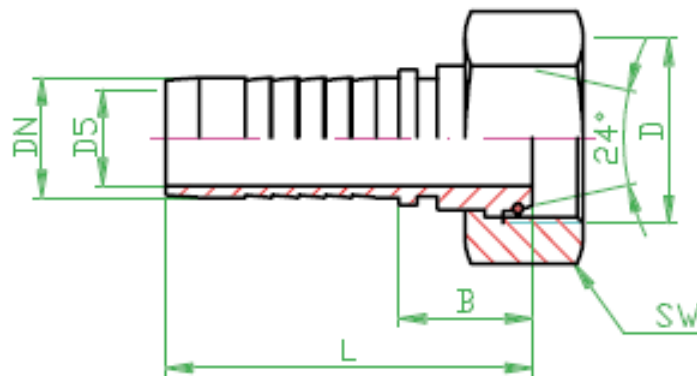
Hose bore		Pipe	Dimensions, mm				Marking
DN	inch	D	D5	L ±3	B ±3	E ±3	
6	1/4"	08L	4	80	53	20	BEL 06-90°- 08L
8	5/16"	10L	5,5	80	53	22	BEL 08-90°- 10L
10	3/8"	12L	7	87	57	22	BEL 10-90°- 12L
12	1/2"	15L	10	94	63	22,5	BEL 12-90°- 15L
16	5/8"	18L	13	110	76	31	BEL 16-90°- 18L
19	3/4"	22L	15	123	84	32	BEL 20-90°- 22L
25	1"	28L	21	141	95	40	BEL 25-90° 28L
31	1 1/4"	35L	27	158	104	34	BEL 32-90°- 35L
38	1 1/2"	42L	32	169	112	46	BEL 40-90°- 42L

5.1 Visokotlačni hidraulični priključci (High pressure hydraulic hose fittings)

DKOS

Tip priključka: konus 24°, DIN 2353, teža serija S, O ring – NBR, VITORN na zahtjev

Type connection: cone 24°, DIN 2353, heavy series S, O ring – NBR, VITON on request



Hose bore		Thread	Dimensions, mm				Marking
DN	inch	D	D5	L ±3	B ±3	SW	
6	1/4"	M14x1,5	2,8	52	25	17	DKOS 06 - M14x1,5
6	1/4"	M16x1,5	4	52	25	19	DKOS 06 - M16x1,5
6	1/4"	M18x1,5	4	52	25	22	DKOS 06 - M18x1,5
6	1/4"	M20x1,5	4	55	28	24	DKOS 06 - M20x1,5
8	5/16"	M18x1,5	5,5	52	25	22	DKOS 08 - M18x1,5
8	5/16"	M20x1,5	5,5	52	25	24	DKOS 08 - M20x1,5
8	5/16"	M22x1,5	5,5	56	29	27	DKOS 08 - M22x1,5
10	3/8"	M20x1,5	7	56	26	24	DKOS 10 - M20x1,5
10	3/8"	M22x1,5	7	56	26	27	DKOS 10 - M22x1,5
10	3/8"	M24x1,5	7	58	28	30	DKOS 10 - M24x1,5
12	1/2"	M22x1,5	7	63	32	27	DKOS 12 - M22x1,5
12	1/2"	M24x1,5	10	61	30	30	DKOS 12 - M24x1,5
12	1/2"	M30x2	10	64	33	36	DKOS 12 - M30x2
16	5/8"	M24x1,5	10	66	32	30	DKOS 16 - M24x1,5
16	5/8"	M30x2	13	69	35	36	DKOS 16 - M30x2
16	5/8"	M36x2	13	68	34	46	DKOS 16 - M36x2
16	5/8"	M30x2	13	74	35	36	DKOS 16 - M30x2
19	3/4"	M36x2	15	78	39	46	DKOS 20 - M36x2
19	3/4"	M42x2	15	73	34	50	DKOS 20 - M42x2
19	3/4"	M36x2	15	87	41	46	DKOS 20 - M36x2
25	1"	M42x2	21,1	90	44	50	DKOS 25 - M42x2
25	1"	M52x2	21	84	38	60	DKOS 25 - M52x2
25	1"	M42x2	21	95	41	50	DKOS 25 - M42x2
31	1 1/4"	M52x2	27	103	49	60	DKOS 32 - M52x2
38	1 1/2"	M52x2	27	99	42	60	DKOS 40 - M52x2

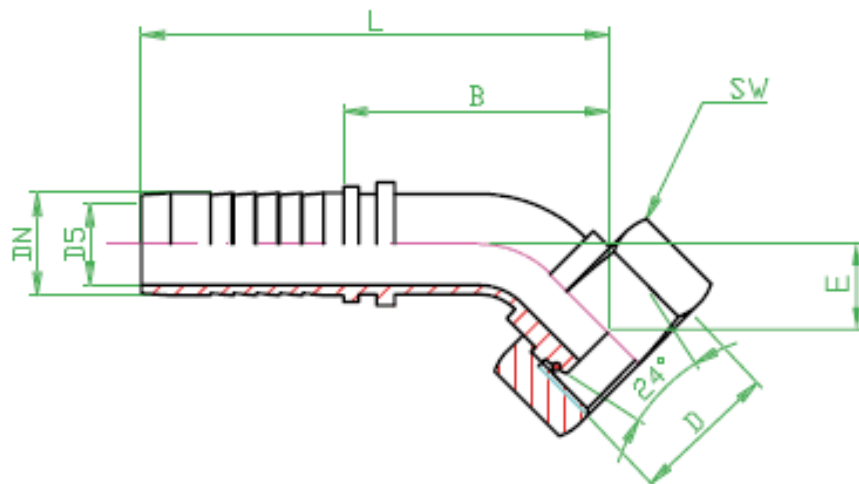


5.1 Visokotlačni hidraulični priključci (High pressure hydraulic hose fittings)

DKOS 45°

Tip priključka: konus 24°, DIN 2353, teža serija S, O ring – NBR, VITORN na zahtjev

Type connection: cone 24°, DIN 2353, heavy series S, O ring – NBR, VITON on request



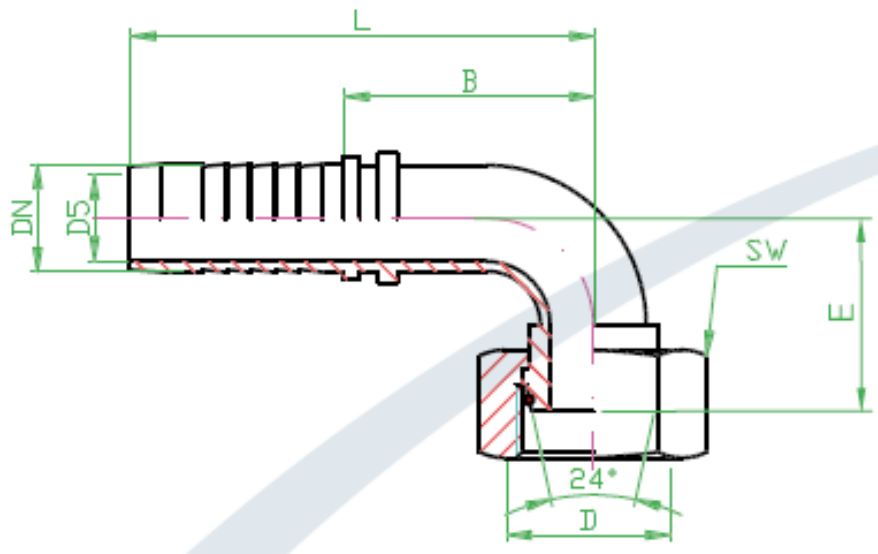
Hose bore		Thread	Dimensions, mm					Marking
DN	inch	D	D5	L ±3	B ±3	E ±3	SW	
6	1/4"	M16x1,5	4	65	41	18	19	DKOS 06-45° - M16x1,5
6	1/4"	M18x1,5	4	68	41	17	22	DKOS 06-45° - M18x1,5
6	1/4"	M20x1,5	4	68	41	17	24	DKOS 06-45° - M20x1,5
8	5/16"	M18x1,5	5,5	73	46	18	22	DKOS 08-45° - M18x1,5
8	5/16"	M20x1,5	5,5	72	45	17	24	DKOS 08-45° - M20x1,5
8	5/16"	M22x1,5	5,5	69	46	21	27	DKOS 08-45° - M22x1,5
10	3/8"	M20x1,5	7	71	41	18	24	DKOS 10-45° - M20x1,5
10	3/8"	M22x1,5	7	72	42	18	27	DKOS 10-45° - M22x1,5
10	3/8"	M24x1,5	7	72	42	19	30	DKOS 10-45° - M24x1,5
12	1/2"	M22x1,5	7	85	54	24	27	DKOS 12-45° - M22x1,5
12	1/2"	M24x1,5	10	84	53	23	30	DKOS 12-45° - M24x1,5
12	1/2"	M30x2	10	101	70	27	36	DKOS 12-45° - M30x2
16	5/8"	M24x1,5	10	101	67	28	30	DKOS 16-45° - M24x1,5
16	5/8"	M30x2	12,6	102	68	32	36	DKOS 16-45° - M30x2
16	5/8"	M36x2	12,6	103	69	32	46	DKOS 16-45° - M36x2
19	3/4"	M30x2	13	117	78	34	36	DKOS 19-45° - M30x2
19	3/4"	M36x2	14,8	118	79	36	41	DKOS 20-45° - M36x2
19	3/4"	M42x2	14,8	113	74	34	50	DKOS 20-45° - M42x2
25	1"	M36x2	14,8	133	87	41	46	DKOS 25-45° - M36x2
25	1"	M42x2	21	130	84	39	50	DKOS 25-45° - M42x2
25	1"	M52x2	21,1	129	83	39	60	DKOS 25-45° - M52x2
31	1.1/4"	M42x2	20	169	115	40	50	DKOS 32-45° - M42x2
31	1.1/4"	M52x2	26,5	168	114	39	60	DKOS 32-45° - M52x2
38	1.1/2"	M52x2	27	172	115	53	60	DKOS 40-45° - M52x2

5.1 Visokotlačni hidraulični priključci (High pressure hydraulic hose fittings)

DKOS 90°

Tip priključka: konus 24°, DIN 2353, teža serija S, O ring – NBR, VITORN na zahtjev

Type connection: cone 24°, DIN 2353, heavy series S, O ring – NBR, VITON on request



Hose bore		Thread	Dimensions, mm					Marking
DN	inch	D	D5	L ±3	B ±3	E ±3	SW	
6	1/4"	M16x1,5	4	53	26	32	19	DKOS 06-90° - M16x1,5
6	1/4"	M18x1,5	4	52	25	33	22	DKOS 06-90° - M18x1,5
6	1/4"	M20x1,5	4	53	26	31	24	DKOS 06-90° - M20x1,5
8	5/16"	M18x1,5	5,5	57	30	35	22	DKOS 08-90° - M18x1,5
8	5/16"	M20x1,5	5,5	57	30	33	24	DKOS 08-90° - M20x1,5
8	5/16"	M22x1,5	5,5	57	30	35	27	DKOS 08-90° - M22x1,5
10	3/8"	M20x1,5	7	60	30	33	24	DKOS 10-90° - M20x1,5
10	3/8"	M22x1,5	7	60	30	35	27	DKOS 10-90° - M22x1,5
10	3/8"	M24x1,5	7	60	30	34	30	DKOS 10-90° - M24x1,5
12	1/2"	M22x1,5	7	76	45	45	27	DKOS 12-90° - M22x1,5
12	1/2"	M24x1,5	10	73	42	44	30	DKOS 12-90° - M24x1,5
12	1/2"	M30x2	10	73	42	48	36	DKOS 12-90° - M30x2
16	5/8"	M24x1,5	10	86	52	56	30	DKOS 16-90° - M24x1,5
16	5/8"	M30x2	12,6	85	51	57	36	DKOS 16-90° - M30x2
16	5/8"	M36x2	12,6	86	52	54	46	DKOS 16-90° - M36x2
19	3/4"	M30x2	13	99	60	68	36	DKOS 19-90° - M30x2
19	3/4"	M36x2	14,8	99	60	67	46	DKOS 20-90° - M36x2
19	3/4"	M42x2	14,8	99	60	64	50	DKOS 20-90° - M42x2
25	1"	M36x2	14,8	114	68	64	46	DKOS 25-90° - M36x2
25	1"	M42x2	21	114	68	76	50	DKOS 25-90° - M42x2
25	1"	M52x2	21,1	114	68	72	60	DKOS 25-90° - M52x2
31	1.1/4"	M42x2	20	148	94	87	50	DKOS 32-90° - M42x2
31	1.1/4"	M52x2	26,5	148	94	84	60	DKOS 32-90° - M52x2
38	1.1/2"	M52x2	27	162	105	106	60	DKOS 40-90° - M52x2

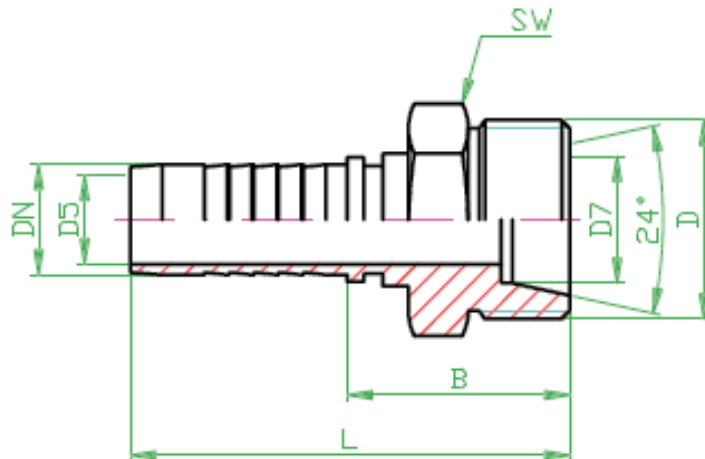


5.1 Visokotlačni hidraulični priključci (High pressure hydraulic hose fittings)

CES

Tip priključka: konus 24°, DIN 2353, teža serija S

Type connection: cone 24°, DIN 2353, heavy series S

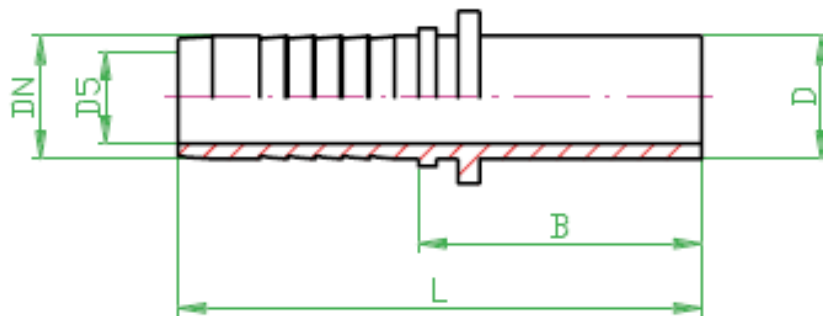


Hose bore		Thread	Dimensions, mm				Marking
DN	inch	D	D5	L ±3	B ±3	SW	
6	1/4"	M16x1,5	4	55	28	17	CES 06 - M16x1,5
6	1/4"	M18x1,5	4	55	28	19	CES 06 - M18x1,5
6	1/4"	M20x1,5	4	56	29	22	CES 06 - M20x1,5
6	1/4"	M18x1,5	5,5	56	29	19	CES 06 - M18x1,5
8	5/16"	M20x1,5	5,5	55	28	22	CES 08 - M20x1,5
8	5/16"	M22x1,5	5,5	56	29	22	CES 08 - M22x1,5
8	5/16"	M20x1,5	7	57	27	22	CES 8 - M20x1,5
10	3/8"	M22x1,5	7	59	29	22	CES 10 - M22x1,5
10	3/8"	M24x1,5	7	62	32	24	CES 10 - M24x1,5
10	3/8"	M22x1,5	10	65	34	22	CES 10 - M22x1,5
12	1/2"	M24x1,5	10	64	33	27	CES 12 - M24x1,5
12	1/2"	M30x2	10	66	35	30	CES 12 - M30x2
12	1/2"	M24x1,5	13	70	36	24	CES 12 - M24x1,5
16	5/8"	M30x2	13	72	38	30	CES 16 - M30x2
16	5/8"	M36x2	13	71	37	36	CES 16 - M36x2
16	5/8"	M30x2	15	75	36	30	CES 16 - M30x2
19	3/4"	M36x2	15	80	41	36	CES 20 - M36x2
19	3/4"	M42x2x	15	81	42	46	CES 20 - M42x2x
19	3/4"	M36x2	20	95	49	36	CES 20 - M36x2
25	1"	M42x2	21,1	90	44	46	CES 25 - M42x2
25	1"	M52x2	21,1	98	52	55	CES 25 - M52x2
25	1"	M42x2	21	109	55	46	CES 25 - M42x2
31	1.1/4"	M52x2	27	99	45	55	CES 32 - M52x2
38	1.1/2"	M52x2	32,5	106	49	55	CES 40 - M52x2



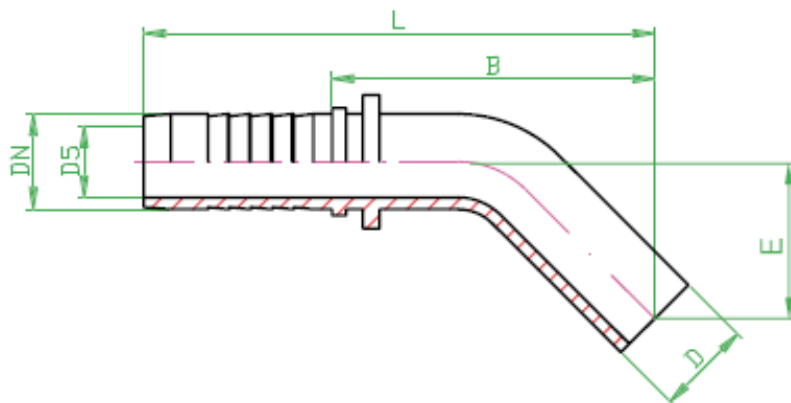
5.1 Visokotlačni hidraulični priključci (High pressure hydraulic hose fittings)

BES



Hose bore		Pipe	Dimensions, mm			Marking
DN	inch	D	D5	L ±3	B ±3	
6	1/4"	10S	4	57	30	BES 06 - 10S
8	5/16"	12S	5,5	59	32	BES 08 - 12S
10	3/8"	14S	7	64	34	BES 10 - 14S
12	1/2"	16S	10	69	38	BES 12 - 16S
16	5/8"	20S	13	72	38	BES 16 - 20S
19	3/4"	25S	15	80	41	BES 20 - 25S
25	1"	30S	21	93	47	BES 25 - 30S
31	1.1/4"	38S	27	93	39	BES 32 - 38S

BES 45°

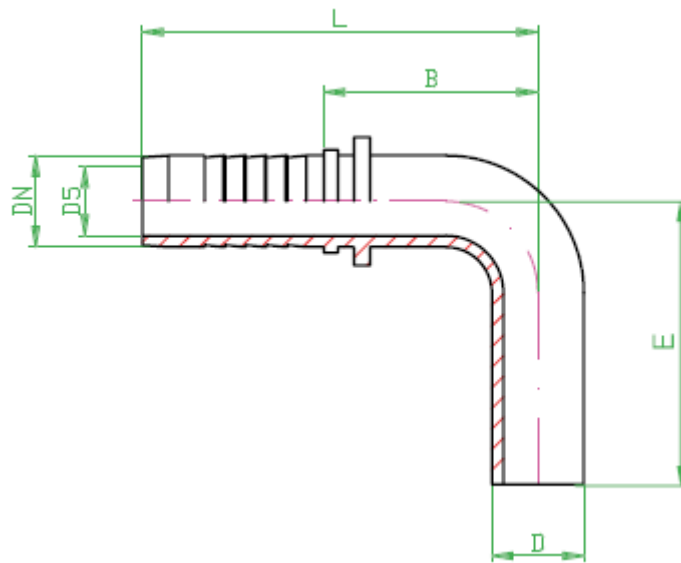


Hose bore		Pipe	Dimensions, mm				Marking
DN	inch	D	D5	L ±3	B ±3	E ±3	
6	1/4"	10S	4	81	54	22	BES 06-45°- 10S
8	5/16"	12S	5,5	84	57	22	BES 08-45°- 12S
10	3/8"	14S	7	91	61	22,5	BES 10-45°- 14S
12	1/2"	16S	10	108	77	31	BES 12-45°- 16S
16	5/8"	20S	13	115	81	32	BES 16-45°- 20S
19	3/4"	25S	15	130	91	40	BES 20-45°- 25S
25	1"	30S	20	147	101	43	BES 25-45° 30S
31	1.1/4"	38S	27	164	110	46	BES 32-45°- 38S



5.1 Visokotlačni hidraulični priključci (High pressure hydraulic hose fittings)

BES 90°



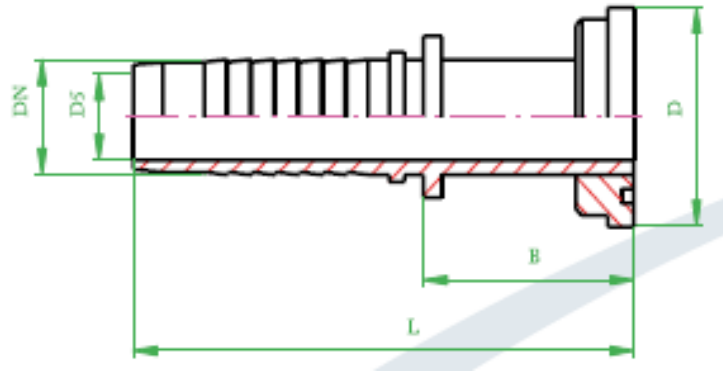
Hose bore		Pipe	Dimensions, mm				Marking
DN	inch	D	D5	L ±3	B ±3	E ±3	
6	1/4"	10S	4	67	40	40	BES 06-90°- 10S
8	5/16"	12S	5,5	74	47	42	BES 08-90°- 12S
10	3/8"	14S	7	81	51	45	BES 10-90°- 14S
12	1/2"	16S	10	93	62	60	BES 12-90°- 16S
16	5/8"	20S	13	102	68	65	BES 16-90°- 20S
19	3/4"	25S	11	113	74	80	BES 20-90°- 25S
25	1"	30S	21	133	87	90	BES 25-90° 30S
31	1.1/4"	38S	27	154	100	100	BES 32-90°- 38S

5.1 Visokotlačni hidraulični priključci (High pressure hydraulic hose fittings)

SFL

Tip priključka: prirubnički spoj SAE J518 3000 p.s.i.

Type connection: flange SAE J518 3000 p.s.i.



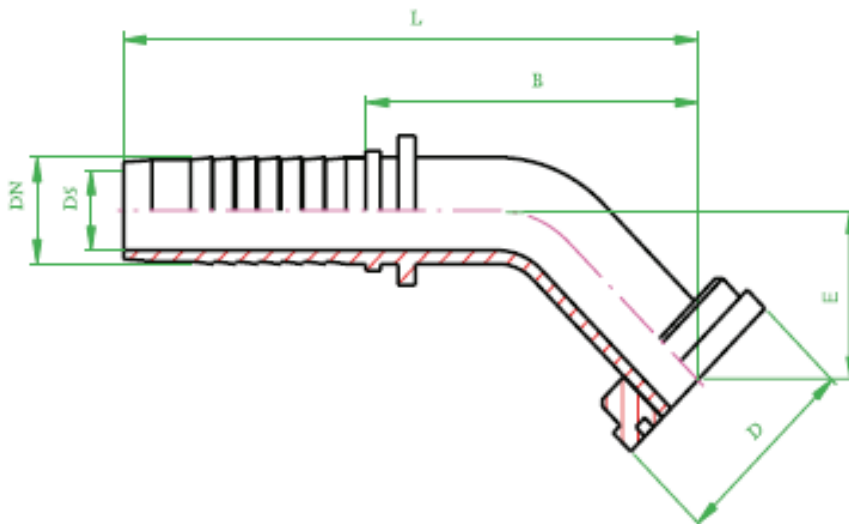
Hose bore		Flange		Dimensions, mm			Marking
DN	inch	inch	D	D5	L ±3	B ±3	
12	1/2"	1/2"	30,2	10	77	46	SFL 12 - 1/2"
12	1/2"	3/4"	38,1	10	79	48	SFL 12 - 3/4"
16	5/8"	1/2"	30,2	12,6	78	44	SFL 16 - 1/2"
16	5/8"	3/4"	38,1	12,6	78	44	SFL 16 - 3/4"
19	3/4"	1/2"	30,2	13,5	91	52	SFL 20 - 1/2"
19	3/4"	3/4"	38,1	14,8	88	49	SFL 20 - 3/4"
19	3/4"	1"	44,5	14,8	91	52	SFL 20 - 1"
25	1"	3/4"	38,1	20	103	57	SFL 25 - 3/4"
25	1"	1"	44,5	21,1	98	43	SFL 25 - 1"
25	1"	1.1/4"	50,8	21,1	98	43	SFL 25 - 1.1/4"
31	1.1/4"	1"	44,5	26,5	116	62	SFL 32 - 1"
31	1.1/4"	1.1/4"	50,8	26,5	114	60	SFL 32 - 1.1/4"
31	1.1/4"	1.1/2"	60,3	26,5	116	62	SFL 32 - 1.1/2"
38	1.1/2"	1.1/4"	50,8	32,5	118	61	SFL 40 - 1.1/4"
38	1.1/2"	1.1/2"	60,3	32,8	119	62	SFL 40 - 1.1/2"
38	1.1/2"	2"	71,4	32,8	119	62	SFL 40 - 2"
51	2"	1.1/2"	60,3	34,5	141	67	SFL 50 - 1.1/2"
51	2"	2"	71,4	44,5	137	62	SFL 50 - 2"

5.1 Visokotlačni hidraulični priključci (High pressure hydraulic hose fittings)

SFL 45°

Tip priključka: prirubnički spoj SAE J518 3000 p.s.i.

Type connection: flange SAE J518 3000 p.s.i.



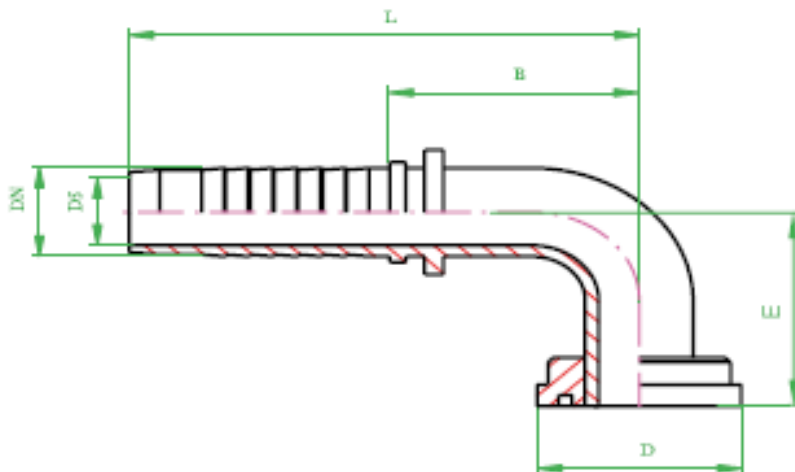
Hose bore		Flange		Dimensions, mm				Marking
DN	inch	inch	D	D5	L ±3	B ±3	E ±3	
12	1/2"	1/2"	30,2	10	74	49	20	SFL 12-45° - 1/2"
12	1/2"	3/4"	38,1	10	82	38	23	SFL 12-45° - 3/4"
16	5/8"	1/2"	30,2	12,6	86	63	26	SFL 16-45° - 1/2"
16	5/8"	3/4"	38,1	12,6	87	63	24	SFL 16-45° - 3/4"
19	3/4"	1/2"	30,2	13,5	103	76	31	SFL 20-45° - 1/2"
19	3/4"	3/4"	38,1	14,8	103	76	31	SFL 20-45° - 3/4"
19	3/4"	1"	44,5	14,8	114	75	31	SFL 20-45° - 1"
25	1"	3/4"	38,1	20	121	75	32	SFL 25-45° - 3/4"
25	1"	1"	44,5	21,1	128	82	32	SFL 25-45° - 1"
25	1"	1.1/4"	50,8	21,1	127	81	31	SFL 25-45° - 1.1/4"
31	1.1/4"	1"	44,5	26,5	159	105	45	SFL 32-45° - 1"
31	1.1/4"	1.1/4"	50,8	26,5	158	104	44	SFL 32-45° - 1.1/4"
31	1.1/4"	1.1/2"	60,3	26,5	158	104	45	SFL 32-45° - 1.1/2"
38	1.1/2"	1.1/4"	50,8	32,5	168	101	43	SFL 40-45° - 1.1/4"
38	1.1/2"	1.1/2"	60,3	32,8	168	111	48	SFL 40-45° - 1.1/2"
38	1.1/2"	2"	71,4	32,8	169	112	48	SFL 40-45° - 2"
51	2"	1.1/2"	60,3	34,5	191	116	50	SFL 50-45° - 1.1/2"
51	2"	2"	71,4	44,5	202	127	50	SFL 50-45° - 2"

5.1 Visokotlačni hidraulični priključci (High pressure hydraulic hose fittings)

SFL 90°

Tip priključka: prirubnički spoj SAE J518 3000 p.s.i.

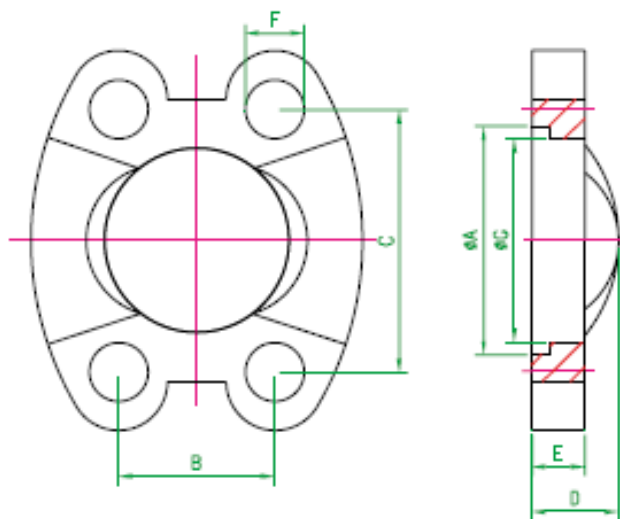
Type connection: flange SAE J518 3000 p.s.i.



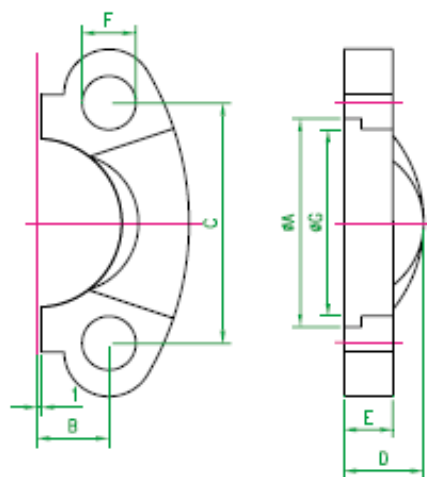
Hose bore		Flange		Dimensions, mm				Marking
DN	inch	inch	D	D5	L ±3	B ±3	E ±3	
12	1/2"	1/2"	30,2	10	73	42	39	SFL 12-90° - 1/2"
12	1/2"	3/4"	38,1	10	73	42	39	SFL 12-90° - 3/4"
16	5/8"	1/2"	30,2	12,6	89	55	49	SFL 16-90° - 1/2"
16	5/8"	3/4"	38,1	12,6	86	52	47	SFL 16-90° - 3/4"
19	3/4"	1/2"	30,2	13,5	99	60	60	SFL 20-90° - 1/2"
19	3/4"	3/4"	38,1	14,8	99	60	60	SFL 20-90° - 3/4"
19	3/4"	1"	44,5	14,8	102	63	61	SFL 20-90° - 1"
25	1"	3/4"	38,1	20	114	68	68	SFL 25-90° - 3/4"
25	1"	1"	44,5	21,1	114	68	68	SFL 25-90° - 1"
25	1"	1.1/4"	50,8	21,1	114	68	68	SFL 25-90° - 1.1/4"
31	1.1/4"	1"	44,5	26,5	148	94	82	SFL 32-90° - 1"
31	1.1/4"	1.1/4"	50,8	26,5	148	94	80	SFL 32-90° - 1.1/4"
31	1.1/4"	1.1/2"	60,3	26,5	148	94	82	SFL 32-90° - 1.1/2"
38	1.1/2"	1.1/4"	50,8	32,5	162	105	109	SFL 40-90° - 1.1/4"
38	1.1/2"	1.1/2"	60,3	32,8	162	105	108	SFL 40-90° - 1.1/2"
38	1.1/2"	2"	71,4	32,8	162	105	108	SFL 40-90° - 2"
51	2"	1.1/2"	60,3	34,5	196	121	118	SFL 50-90° - 1.1/2"
51	2"	2"	71,4	44,5	196	121	114	SFL 50-90° - 2"

5.1 Visokotlačni hidraulični priključci (High pressure hydraulic hose fittings)

Držači prirubnica i dodaci SFL 3000 p.s.i. (HOLDERS FLANGE AND ACCESORY SFL 3000 p.s.i.)



SAE size	Working pressure	Dimensions, mm								Screws	"O" Ring	Marking
inch	bar	A	G	B	C	D	E	F				
1/2"	345	31	24,3	17,5	38,1	19	13	8,8	M8x25	18,64x3,53	490-08	
3/4"	345	38,9	32,1	22,2	47,6	22	14	10,8	M10x30	24,99x3,53	490-12	
1"	345	45,2	38,5	26,2	52,4	24	16	10,8	M10x35	32,92x3,53	490-16	
1.1/4"	276	51,6	43,7	30,2	58,7	22	16	12	M10x35	37,69x3,53	490-20	
1.1/2"	207	61,1	50,8	35,7	69,9	25	16	13,5	M12x35	47,22x3,53	490-24	
2"	207	72,2	62,7	42,9	77,8	26	16	13,5	M12x35	56,74x3,53	490-32	



SAE size	Working pressure	Dimensions, mm								Screws	"O" Ring	Marking
inch	bar	A	G	B	C	D	E	F				
1/2"	345	31	24,3	8,7	38,1	19	13	8,8	M8x25	18,64x3,53	480-08	
3/4"	345	38,9	32,1	11,1	47,6	22	14	10,8	M10x30	24,99x3,53	480-12	
1"	345	45,2	38,5	13,1	52,4	24	16	10,8	M10x35	32,92x3,53	480-16	
1.1/4"	276	51,6	43,7	15,1	58,7	22	16	12	M10x35	37,69x3,53	480-20	
1.1/2"	207	61,1	50,8	17,9	69,9	25	16	13,5	M12x35	47,22x3,53	480-24	
2"	207	72,2	62,7	21,4	77,8	26	16	13,5	M12x35	56,74x3,53	480-32	

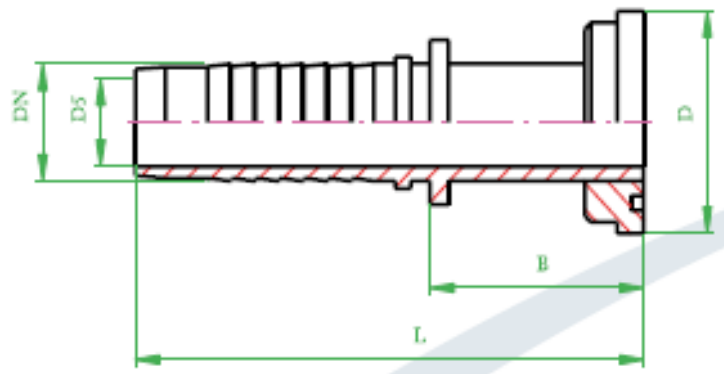


5.1 Visokotlačni hidraulični priključci (High pressure hydraulic hose fittings)

SFS

Tip priključka: prirubnički spoj SAE J518 6000 p.s.i.

Type connection: flange SAE J518 6000 p.s.i.



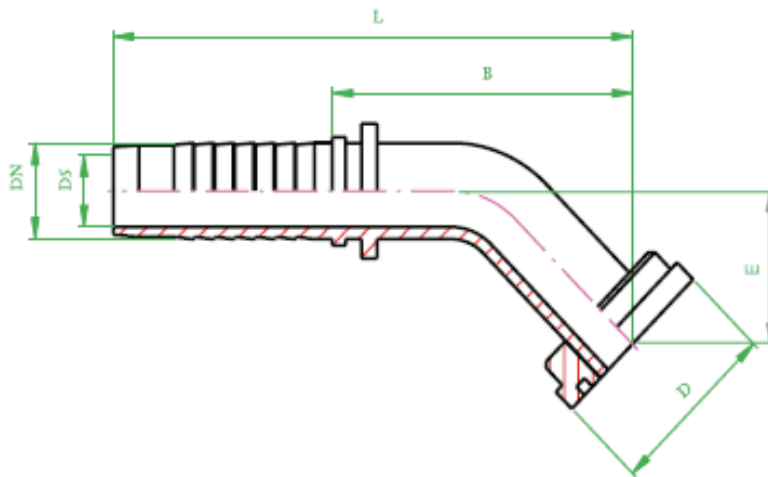
Hose bore		Flange		Dimensions, mm			Marking
DN	inch	inch	D	D5	L ±3	B ±3	
12	1/2"	1/2"	31,7	10	77	46	SFS 12 - 1/2"
12	1/2"	3/4"	41,3	10	78	47	SFS 12 - 3/4"
16	5/8"	1/2"	31,7	12,6	80	46	SFS 16 - 1/2"
16	5/8"	3/4"	41,3	12,6	78	44	SFS 16 - 3/4"
19	3/4"	1/2"	31,7	14	92	54	SFS 20 - 1/2"
19	3/4"	3/4"	41,3	14	91	53	SFS 20 - 3/4"
19	3/4"	1"	47,6	14,8	95	56	SFS 20 - 1"
25	1"	3/4"	41,3	20	101	55	SFS 25 - 3/4"
25	1"	1"	47,6	21,1	103	57	SFS 25 - 1"
25	1"	1.1/4"	54	21,1	98	52	SFS 25 - 1.1/4"
31	1.1/4"	1"	47,6	26,5	118	64	SFS 32 - 1"
31	1.1/4"	1.1/4"	54	26,5	114	60	SFS 32 - 1.1/4"
31	1.1/4"	1.1/2"	63,5	26,5	120	66	SFS 32 - 1.1/2"
38	1.1/2"	1.1/4"	54	32,5	122	68	SFS 40 - 1.1/4"
38	1.1/2"	1.1/2"	63,5	32,8	121	64	SFS 40 - 1.1/2"
38	1.1/2"	2"	79,4	32,8	132	75	SFS 40 - 2"
51	2"	1.1/2"	63,5	32,5	137	62	SFS 50 - 1.1/2"
51	2"	2"	79,4	44,5	151	76	SFS 50 - 2"

5.1 Visokotlačni hidraulični priključci (High pressure hydraulic hose fittings)

SFS 45°

Tip priključka: prirubnički spoj SAE J518 6000 p.s.i.

Type connection: flange SAE J518 6000 p.s.i.



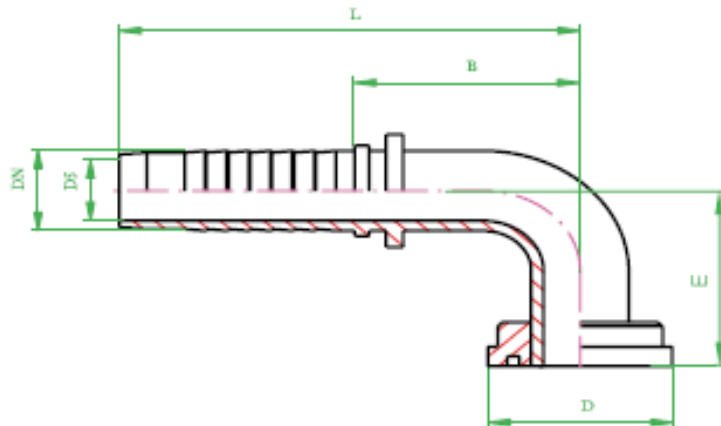
Hose bore		Flange		Dimensions, mm				Marking
DN	inch	inch	D	D5	L ±3	B ±3	E ±3	
12	1/2"	1/2"	31,7	10	80	49	24	SFS 12-45° - 1/2"
12	1/2"	3/4"	41,3	10	82	51	23	SFS 12-45° - 3/4"
16	5/8"	1/2"	31,7	12,6	96	62	29	SFS 16-45° - 1/2"
16	5/8"	3/4"	41,3	12,6	97	63	27	SFS 16-45° - 3/4"
19	3/4"	1/2"	31,7	14	115	76	32	SFS 20-45° - 1/2"
19	3/4"	3/4"	41,3	14,8	113	74	33	SFS 20-45° - 3/4"
19	3/4"	1"	47,6	14,8	115	76	32	SFS 20-45° - 1"
25	1"	3/4"	41,3	20	121	75	34	SFS 25-45° - 3/4"
25	1"	1"	47,6	21,1	129	83	36	SFS 25-45° - 1"
25	1"	1.1/4"	54	21,1	130	84	35	SFS 25-45° - 1.1/4"
31	1.1/4"	1"	47,6	26,5	160	106	50	SFS 32-45° - 1"
31	1.1/4"	1.1/4"	54	26,5	156	102	47	SFS 32-45° - 1.1/4"
31	1.1/4"	1.1/2"	63,5	26,5	157	103	49	SFS 32-45° - 1.1/2"
38	1.1/2"	1.1/4"	54	32,5	161	104	47	SFS 40-45° - 1.1/4"
38	1.1/2"	1.1/2"	63,5	32,8	169	112	53	SFS 40-45° - 1.1/2"
38	1.1/2"	2"	79,4	32,8	172	115	54	SFS 40-45° - 2"
51	2"	1.1/2"	63,5	32,5	187	112	53	SFS 50-45° - 1.1/2"
51	2"	2"	79,4	44,5	214	139	62	SFS 50-45° - 2"

5.1 Visokotlačni hidraulični priključci (High pressure hydraulic hose fittings)

SFS 90°

Tip priključka: prirubnički spoj SAE J518 6000 p.s.i.

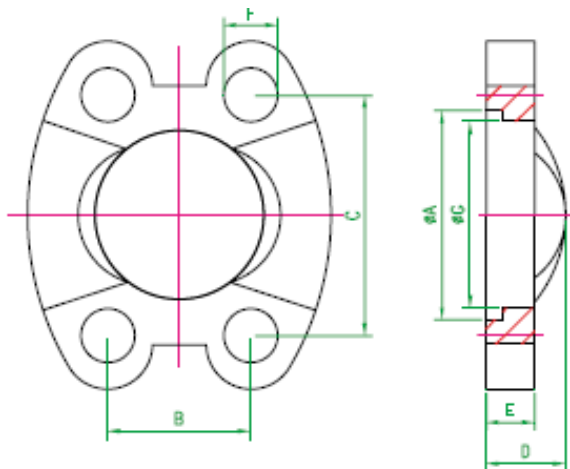
Type connection: flange SAE J518 6000 p.s.i.



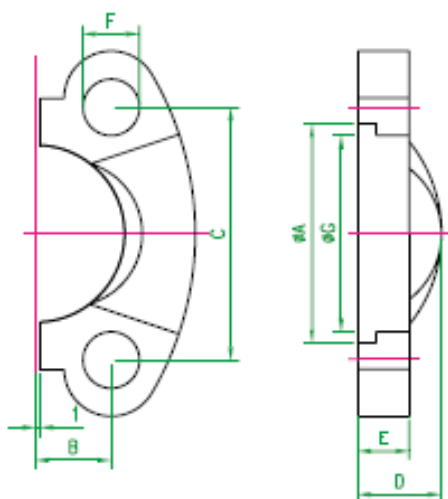
Hose bore		Flange		Dimensions, mm				Marking
DN	inch	inch	D	D5	L ±3	B ±3	E ±3	
12	1/2"	1/2"	31,7	10	73	42	39	SFS 12-90° - 1/2"
12	1/2"	3/4"	41,3	10	73	42	39	SFS 12-90° - 3/4"
16	5/8"	1/2"	31,7	12,6	90	56	50	SFS 16-90° - 1/2"
16	5/8"	3/4"	41,3	12,6	86	52	52	SFS 16-90° - 3/4"
19	3/4"	1/2"	31,7	14	99	60	62	SFS 20-90° - 1/2"
19	3/4"	3/4"	41,3	14,8	99	60	62	SFS 20-90° - 3/4"
19	3/4"	1"	47,6	14,8	99	60	65	SFS 20-90° - 1"
25	1"	3/4"	41,3	20	114	68	72	SFS 25-90° - 3/4"
25	1"	1"	47,6	21,1	114	68	73	SFS 25-90° - 1"
25	1"	1.1/4"	54	21,1	114	68	71	SFS 25-90° - 1.1/4"
31	1.1/4"	1"	47,6	26,5	148	94	86	SFS 32-90° - 1"
31	1.1/4"	1.1/4"	54	26,5	148	94	82	SFS 32-90° - 1.1/4"
31	1.1/4"	1.1/2"	63,5	26,5	148	94	88	SFS 32-90° - 1.1/2"
38	1.1/2"	1.1/4"	54	32,5	162	105	104	SFS 40-90° - 1.1/4"
38	1.1/2"	1.1/2"	63,5	32,8	162	105	104	SFS 40-90° - 1.1/2"
38	1.1/2"	2"	79,4	32,8	162	105	104	SFS 40-90° - 2"
51	2"	1.1/2"	63,5	32,5	196	121	124	SFS 50-90° - 1.1/2"
51	2"	2"	79,4	44,5	196	121	124	SFS 50-90° - 2"

5.1 Visokotlačni hidraulični priključci (High pressure hydraulic hose fittings)

Držači prirubnica i dodaci SFL 6000 p.s.i. (HOLDERS FLANGE AND ACCESORY SFL 6000 p.s.i.)



SAE size	Working pressure	Dimensions, mm							Screws	"O" Ring	Marking
inch	bar	A	G	B	C	D	E	F			
1/2"	420	32,5	24,6	18,2	40,5	22	16	8,8	M8x25	18,64x3,53	481-08
3/4"	420	42,1	32,5	23,8	50,8	28	19	11	M10x30	24,99x3,53	481-12
1"	420	48,4	38,9	27,8	57,2	33	24	13	M10x35	32,92x3,53	481-16
1.1/4"	420	54,8	44,5	31,8	66,7	38	27	15	M10x35	37,69x3,53	481-20
1.1/2"	420	64,3	51,6	36,5	79,4	43	30	17	M12x35	47,22x3,53	481-24
2"	420	80,2	67,6	44,5	96,8	52	37	21	M12x35	56,74x3,53	481-32



SAE size	Working pressure	Dimensions, mm							Screws	"O" Ring	Marking
inch	bar	A	G	B	C	D	E	F			
1/2"	420	32,5	24,6	9,2	40,5	22	16	8,8	M8x25	18,64x3,53	491-08
3/4"	420	42,1	32,5	11,9	50,8	28	19	11	M10x30	24,99x3,53	491-12
1"	420	48,4	38,9	13,9	57,2	33	24	13	M10x35	32,92x3,53	491-16
1.1/4"	420	54,8	44,5	15,9	66,7	38	27	15	M10x35	37,69x3,53	491-20
1.1/2"	420	64,3	51,6	18,3	79,4	43	30	17	M12x35	47,22x3,53	491-24
2"	420	80,2	67,6	22,2	96,8	52	37	21	M12x35	56,74x3,53	491-32

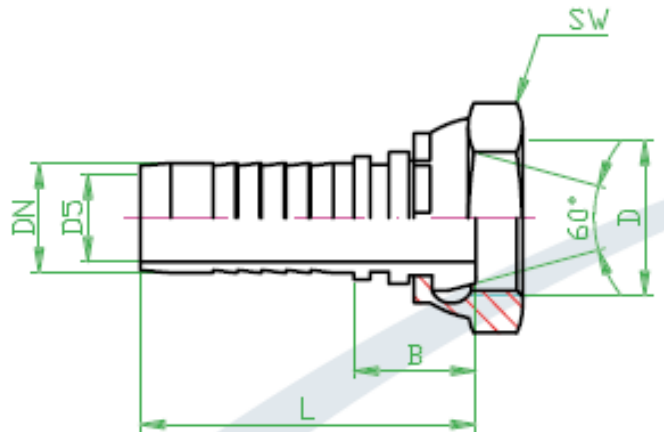


5.1 Visokotlačni hidraulični priključci (High pressure hydraulic hose fittings)

DKR

Tip priključka: konus 60°, BSP navoj

Type connection: cone 60°, BSP thread



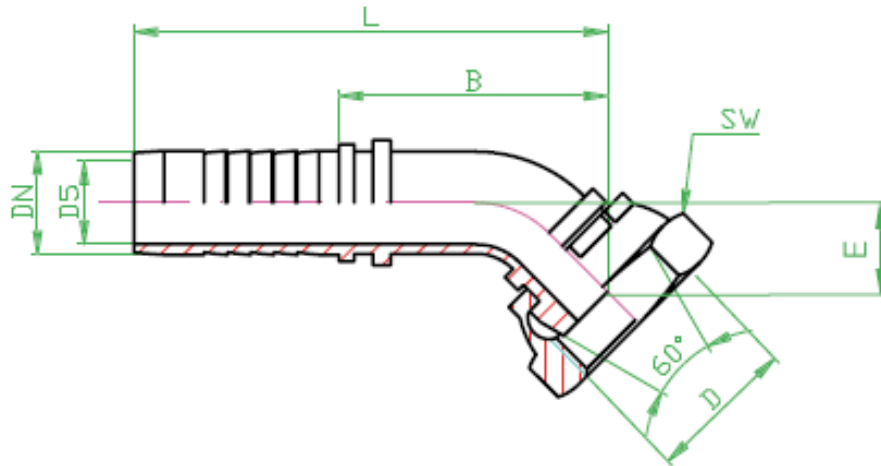
Hose bore		Thread	Dimensions, mm				Marking
DN	inch	D	D5	L ±3	B ±3	SW	
6	1/4"	1/4"	4	49	16,7	19	DKR 06 - 1/4"
6	1/4"	3/8"	4	52	18,7	22	DKR 06 - 3/8"
8	5/16"	3/8"	5,5	54,5	20	22	DKR 08 - 3/8"
10	3/8"	3/8"	7	54,5	20	22	DKR 10 - 3/8"
10	3/8"	1/2"	7	56,5	22	27	DKR 10 - 1/2"
12	1/2"	1/2"	10	58,5	22,5	27	DKR 12 - 1/2"
16	5/8"	5/8"	12,5	63,5	24	30	DKR 16 - 5/8"
16	5/8"	3/4"	12,5	64,5	24	32	DKR 16 - 3/4"
19	3/4"	3/4"	15,5	72	25,5	32	DKR 20 - 3/4"
19	3/4"	1"	15,5	75	26	41	DKR 20 - 1"
25	1"	1"	20	89	26,5	41	DKR 25 - 1"
25	1"	1.1/4"	20	96,5	32,5	50	DKR 25 - 1.1/4"
31	1.1/4"	1.1/4"	26	102,5	33	50	DKR 32 - 1.1/4"
31	1.1/4"	1.1/2"	26	106	35	55	DKR 32 - 1.1/2"
38	1.1/2"	1.1/2"	32	116	35	55	DKR 40 - 1.1/2"
38	1.1/2"	2"	32	117	31	70	DKR 40 - 2"
51	2"	2"	44	121,5	31	70	DKR 50 - 2"

5.1 Visokotlačni hidraulični priključci (High pressure hydraulic hose fittings)

DKR 45°

Tip priključka: konus 60°, BSP navoj

Type connection: cone 60°, BSP thread



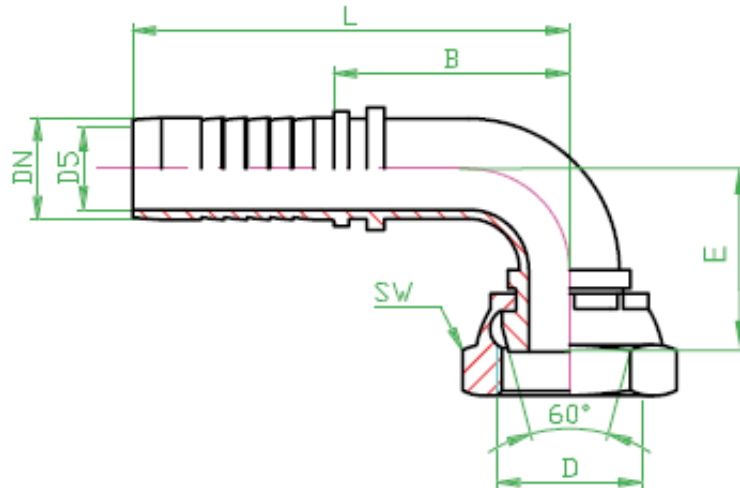
Hose bore		Thread		Dimensions, mm				Marking
DN	inch	D	D5	L ±3	B ±3	E ±3	SW	
6	1/4"	1/4"	4	65	37,5	14,5	19	DKR 06-45° - 1/4"
6	1/4"	3/8"	4	67	39,5	17	22	DKR 06-45° - 3/8"
8	5/16"	3/8"	5,5	72,5	44	17	22	DKR 08-45° - 3/8"
10	3/8"	3/8"	7	78,5	50	19	22	DKR 10-45° - 3/8"
10	3/8"	1/2"	7	80,5	52	20,5	27	DKR 10-45° - 1/2"
12	1/2"	1/2"	10	92	62	21,5	27	DKR 12-45° - 1/2"
16	5/8"	5/8"	12,5	105,5	72,5	25,5	30	DKR 16-45° - 5/8"
16	5/8"	3/4"	12,5	105,5	72,5	25,5	32	DKR 16-45° - 3/4"
19	3/4"	3/4"	15,5	103	64	28	32	DKR 20-45° - 3/4"
19	3/4"	1"	15,5	104,5	65,5	30	41	DKR 20-45° - 1"
25	1"	1"	20	137,5	85	33	41	DKR 25-45° - 1"
25	1"	1.1/4"	20	143	90,5	39	50	DKR 25-45° - 1.1/4"
31	1.1/4"	1.1/4"	26	159,5	99,5	42	50	DKR 32-45° - 1.1/4"
38	1.1/2"	1.1/2"	32	182	112	48	55	DKR 40-45° - 1.1/2"
51	2"	2"	44	207	132,5	52,5	70	DKR 50-45° - 2"

5.1 Visokotlačni hidraulični priključci (High pressure hydraulic hose fittings)

DKR 90°

Tip priključka: konus 60°, BSP navoj

Type connection: cone 60°, BSP thread



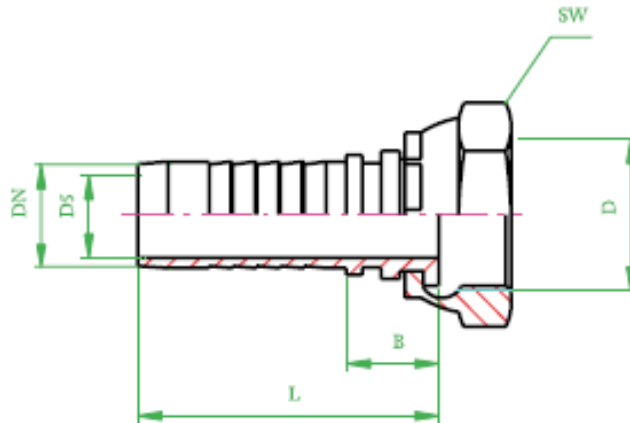
Hose bore		Thread	Dimensions, mm					Marking
DN	inch	D	D5	L ±3	B ±3	E ±3	SW	
6	1/4"	1/4"	4	50,5	23	28	19	DKR 06-90° - 1/4"
6	1/4"	3/8"	4	50,5	23	31	22	DKR 06-90° - 3/8"
8	5/16"	3/8"	5,5	54,5	26	32,5	22	DKR 08-90° - 3/8"
10	3/8"	3/8"	7	59	30,5	37	22	DKR 10-90° - 3/8"
10	3/8"	1/2"	7	59	30,5	39,5	27	DKR 10-90° - 1/2"
12	1/2"	1/2"	10	68	38	43,5	27	DKR 12-90° - 1/2"
16	5/8"	5/8"	12,5	77,5	44,5	51,5	30	DKR 16-90° - 5/8"
16	5/8"	3/4"	12,5	77,5	44,5	51,5	32	DKR 16-90° - 3/4"
19	3/4"	3/4"	15,5	93	54	58	32	DKR 20-90° - 3/4"
19	3/4"	1"	15,5	93	54	60,5	41	DKR 20-90° - 1"
25	1"	1"	20	126,5	74	70,5	41	DKR 25-90° - 1"
25	1"	1.1/4"	20	126,5	74	78,5	50	DKR 25-90° - 1.1/4"
31	1.1/4"	1.1/4"	26	140	80	88,5	50	DKR 32-90° - 1.1/4"
31	1.1/4"	1.1/2"	26	140	80	91,5	55	DKR 32-90° - 1.1/2"
38	1.1/2"	1.1/2"	32	140	93	103,5	55	DKR 40-90° - 1.1/2"
51	2"	2"	44	203,5	129	124	70	DKR 50-90° - 2"

5.1 Visokotlačni hidraulični priključci (High pressure hydraulic hose fittings)

DKR-FLD

Tip priključka: ravna nosiva površina, BSP navoj

Type connection: straight flat sealing, BSP thread



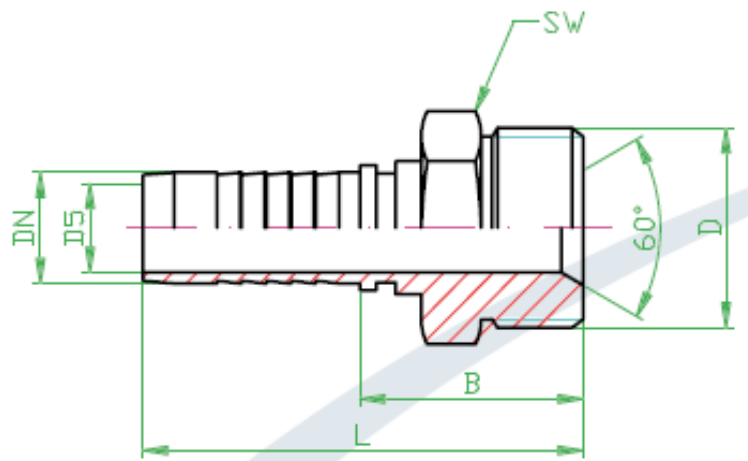
Hose bore		Thread	Dimensions, mm			Marking	
DN	inch	D	D5	L ±3	B ±3	SW	
6	1/4"	1/4"	4	<i>On request</i>		17	DKR-FLD 06 - 1/4"
8	5/16"	3/8"	5,5	<i>On request</i>		22	DKR-FLD 08 - 3/8"
10	3/8"	3/8"	7	<i>On request</i>		22	DKR-FLD 10 - 3/8"
12	1/2"	1/2"	10	<i>On request</i>		27	DKR-FLD 12 - 1/2"
16	5/8"	5/8"	12,5	<i>On request</i>		30	DKR-FLD 16 - 5/8"
19	3/4"	3/4"	15,5	<i>On request</i>		32	DKR-FLD 20 - 3/4"
25	1"	1"	20	<i>On request</i>		38	DKR-FLD 25 - 1"
31	1.1/4"	1.1/4"	26	<i>On request</i>		50	DKR-FLD 31 - 1.1/4"

5.1 Visokotlačni hidraulični priključci (High pressure hydraulic hose fittings)

AGR

Tip priključka: konus 60°, BSP navoj

Type connection: cone 60°, BSP thread



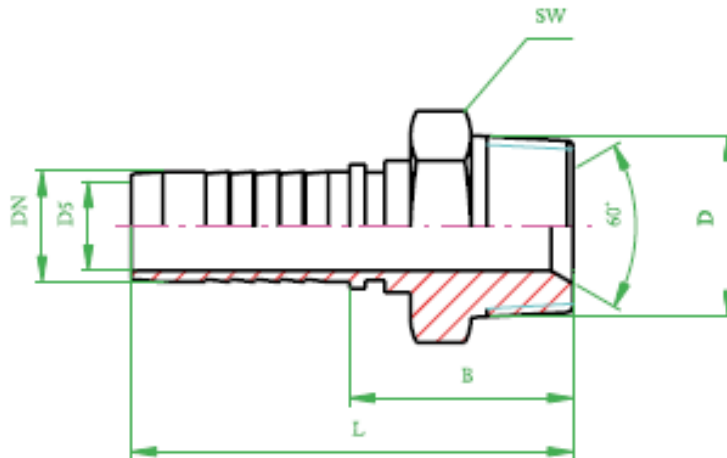
Hose bore		Thread	Dimensions, mm				Marking
DN	inch	D	D5	L ±3	B ±3	SW	
6	1/4"	1/4"	4	53	25,7	19	AGR 06 - 1/4"
6	1/4"	3/8"	4	54,5	27,2	22	AGR 06 - 3/8"
8	5/16"	3/8"	5,5	56,5	28	22	AGR 08 - 3/8"
10	3/8"	3/8"	7	56,5	28	22	AGR 10 - 3/8"
10	3/8"	1/2"	7	59,5	31	27	AGR 10 - 1/2"
12	1/2"	3/8"	10	58	28	22	AGR 12 - 3/8"
12	1/2"	1/2"	10	61,5	31,5	27	AGR 12 - 1/2"
16	5/8"	5/8"	12,5	66,5	33,5	30	AGR 16 - 5/8"
16	5/8"	3/4"	12,5	67,5	34,5	32	AGR 16 - 3/4"
19	3/4"	3/4"	15,5	74,5	35,5	32	AGR 20 - 3/4"
19	3/4"	1"	15,5	78,5	39,5	41	AGR 20 - 1"
25	1"	1"	20	92,5	40	41	AGR 25 - 1"
25	1"	1.1/4"	20	96,5	44	50	AGR 25 - 1.1/4"
31	1.1/4"	1.1/4"	26	105,5	45,5	50	AGR 32 - 1.1/4"
31	1.1/4"	1.1/2"	26	107,5	47,5	55	AGR 32 - 1.1/2"
38	1.1/2"	1.1/2"	32	117,5	47,5	55	AGR 40 - 1.1/2"
51	2"	2"	44	126,5	52	70	AGR 50 - 2"

5.1 Visokotlačni hidraulični priključci (High pressure hydraulic hose fittings)

AGN

Tip priključka: NPT konusni navoj

Type connection: taper NPT



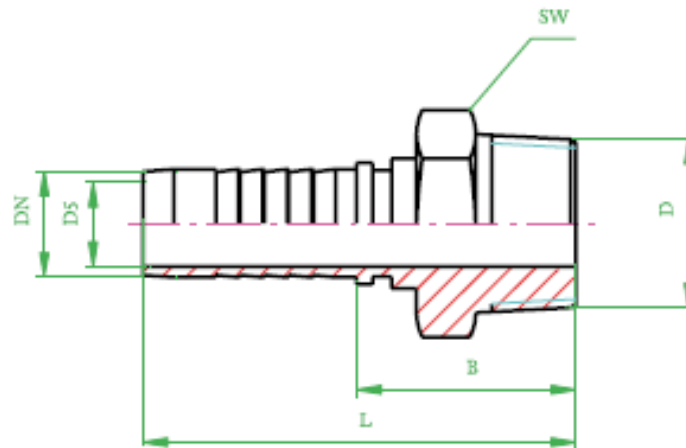
Hose bore		Thread	Dimensions, mm				Marking
DN	inch	D	D5	L ±3	B ±3	SW	
6	1/4"	1/8"-27 NPT	4	48,8	21,5	12	AGN 06 - 1/8"
6	1/4"	1/4"-18 NPT	4	53,8	26,5	14	AGN 06 - 1/4"
6	1/4"	3/8"-18 NPT	4	54,8	27,5	19	AGN 06 - 3/8"
8	5/16"	1/4"-18 NPT	On request				AGN 08 - 1/4"
8	5/16"	3/8"-18 NPT	On request				AGN 08 - 3/8"
10	5/16"	1/4"-18 NPT	On request				AGN 10 - 1/4"
10	3/8"	1/4"-18 NPT	7	56,5	28	19	AGN 10 - 1/4"
10	3/8"	1/2"-14 NPT	7	62,5	34	22	AGN 10 - 1/2"
12	3/8"	3/8"-18 NPT	10	58,5	28,5	19	AGN 12 - 3/8"
12	1/2"	1/2"-14 NPT	10	64,5	34,5	22	AGN 12 - 1/2"
16	1/2"	1/2"-14 NPT	12,5	67,5	34,5	22	AGN 16 - 1/2"
16	5/8"	3/4"-14 NPT	12,5	69,5	36,5	27	AGN 16 - 3/4"
19	3/4"	3/4"-14 NPT	15,5	76,5	37,5	27	AGN 20 - 3/4"
19	3/4"	1"-14 NPT	On request				AGN 20 - 1"
25	1"	1"-11,5 NPT	20	96	43,5	36	AGN 25 - 1"
31	1"	1"-11,5 NPT	On request				AGN 32 - 1"
31	1.1/4"	1.1/4"-11,5 NPT	26	106,5	46,5	46	AGN 32 - 1.1/4"
38	1.1/2"	1.1/2"-11,5 NPT	32	120	50	50	AGN 40 - 1.1/2"
51	1.1/2"	2"-11,5 NPT	44	129	54,5	65	AGN 50 - 1.1/2"

5.1 Visokotlačni hidraulični priključci (High pressure hydraulic hose fittings)

AGR-K

Tip priključka: NPT konusni navoj

Type connection: taper NPT



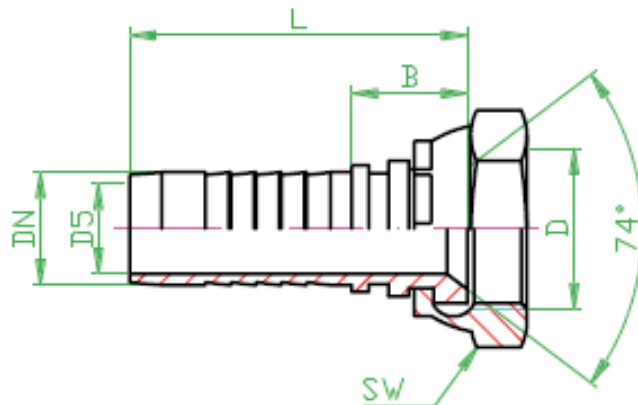
Hose bore		Thread	Dimensions, mm				Marking
DN	inch	D	D5	L ±3	B ±3	SW	
6	1/4"	1/4"	4	50	23	17	AGR-K 06 - 1/4"
6	1/4"	3/8"	4	54,3	27	22	AGR-K 06 - 3/8"
8	5/16"	3/8"	6	52	25	22	AGR-K 08 - 3/8"
10	3/8"	3/8"	7	54	24	22	AGR-K 10 - 3/8"
10	3/8"	1/2"	7	60	31,5	27	AGR-K 10 - 1/2"
10	3/8"	1/4"	7	66	36	17	AGR-K 10 - 1/4"
12	1/2"	1/2"	10	61	30	27	AGR-K 12 - 1/2"
16	5/8"	5/8"	13	61	29	30	AGR-K 16 - 5/8"
19	3/4"	3/4"	15	69	30	32	AGR-K 20 - 3/4"
25	1"	1"	21	78	32	38	AGR-K 25 - 1"
31	1.1/4"	1.1/4"	27	91	37	50	AGR-K 32 - 1.1/4"
38	1.1/2"	1.1/2"	32	119	49	50	AGR-K 40 - 1.1/2"
51	2"	2"	44	128	53,5	65	AGR-K 51 - 2"

5.1 Visokotlačni hidraulični priključci (High pressure hydraulic hose fittings)

DKJ

Tip priključka: konus JIC-37°, UNF navoj

Type connection: cone 37°, UNF thread



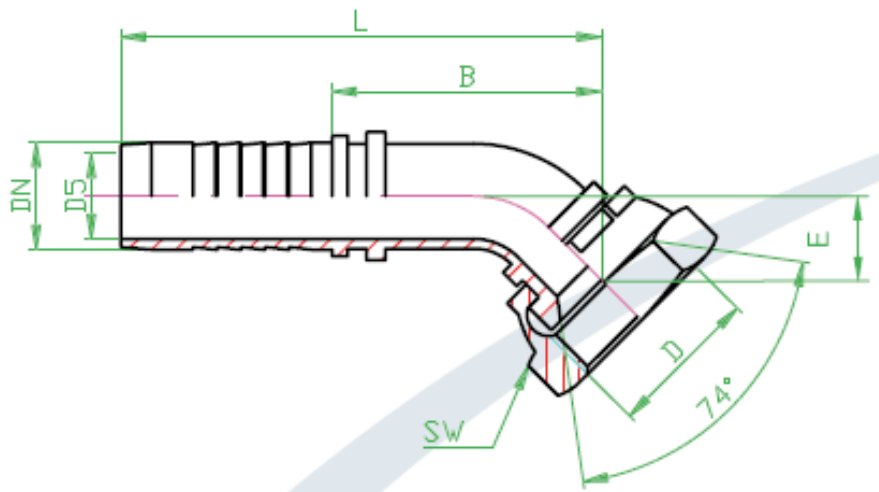
Hose bore		Thread	Dimensions, mm				Marking
DN	inch	D	D5	L ±3	B ±3	SW	
6	1/4"	7/16"-20UNF	4	49,5	14,7	14	DKJ 06 - 7/16"
6	1/4"	1/2"-20UNF	4	52,5	16,7	17	DKJ 06 - 1/2"
6	1/4"	9/16"-18UNF	4	53,5	16,7	17	DKJ 06 - 9/16"
8	5/16"	1/2"-20UNF	5,5	53,7	15	17	DKJ 08 - 1/2"
8	5/16"	9/16"-18UNF	5,5	56	18	17	DKJ 08 - 9/16"
10	3/8"	9/16"-18UNF	7	56	18	17	DKJ 10 - 9/16"
10	3/8"	3/4"-16UNF	7	60	20	22	DKJ 10 - 3/4"
10	3/8"	7/8"-14UNF	7	62	19,5	27	DKJ 10 - 7/8"
12	1/2"	3/4"-16UNF	10	62,5	21	22	DKJ 12 - 3/4"
12	1/2"	7/8"-14UNF	10	64,5	20,5	27	DKJ 12 - 7/8"
12	1/2"	1.1/16"-12UNF	10	66	21,5	32	DKJ 12 - 1. 1/16"
16	5/8"	7/8"-14UNF	12,5	67,5	20,5	27	DKJ 16 - 7/8"
16	5/8"	1.1/16"-12UNF	12,5	69,5	22	32	DKJ 16 - 1. 1/16"
19	3/4"	1.1/16"-12UNF	15,5	77	23,5	32	DKJ 20 - 1. 1/16"
19	3/4"	1.5/16"-12UNF	15,5	78	24,5	38	DKJ 20 - 1. 5/16"
25	1"	1.5/16"-12UNF	20	92	25	38	DKJ 25 - 1. 5/16"
31	1.1/4"	1.5/8"-12UNF	26	105,5	29	46	DKJ 32 - 1.5/8"
38	1.1/2"	1.7/8"-12UNF	32	117,5	9,5	50	DKJ 40 - 1.7/8"
51	2"	2.1/2"-12UNF	44	134	35,5	75	DKJ 50 - 2.1/2"

5.1 Visokotlačni hidraulični priključci (High pressure hydraulic hose fittings)

DKJ 45°

Tip priključka: konus JIC-37°, UNF navoj

Type connection: cone 37°, UNF thread



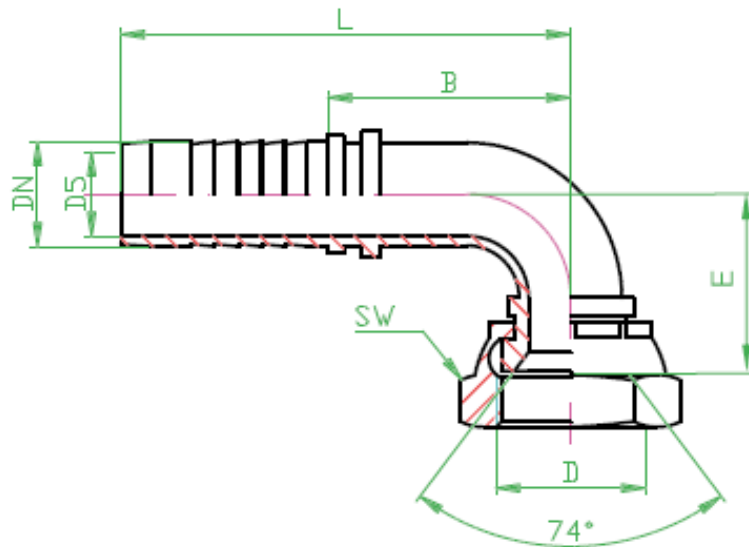
Hose bore		Thread	Dimensions, mm					Marking
DN	inch	D	D5	L ±3	B ±3	E ±3	SW	
6	1/4"	7/16"-20UNF	4	63,5	36	13,5	14	DKJ 06-45° - 7/16"
6	1/4"	1/2"-20UNF	4	65,5	38	15	17	DKJ 06-45° - 1/2"
6	1/4"	9/16"-18UNF	4	65,5	38	15	17	DKJ 06-45° - 9/16"
8	5/16"	1/2"-20UNF	5,5	65,5	37	17		DKJ 8-45° - 1/2"
8	5/16"	9/16"-18UNF	5,5	71	42,5	15,5	17	DKJ 8-45° - 9/16"
10	3/8"	9/16"-18UNF	7	77,5	49	17,5	17	DKJ 10-45° - 9/16"
10	3/8"	3/4"-16UNF	7	79,5	51	19,5	22	DKJ 10-45° - 3/4"
10	3/8"	7/8"-14UNF	7	79	50,5	27		DKJ 10-45° - 7/8"
12	1/2"	3/4"-16UNF	10	90,5	60,5	20,5	22	DKJ 12-45° - 3/4"
12	1/2"	7/8"-14UNF	10	90,5	60,5	20	27	DKJ 12-45° - 7/8"
16	5/8"	7/8"-14UNF	12,5	103	70	23	27	DKJ 16-45° - 7/8"
16	5/8"	1.1/16"-12UNF	12,5	104	71	24	32	DKJ 16-45° - 1. 1/16"
19	3/4"	1.1/16"-12UNF	15,5	101,5	62,5	26,5	32	DKJ 20-45° - 1. 1/16"
19	3/4"	1.5/16"-12UNF	15,5	103,5	64,5	38		DKJ 20-45° - 1. 5/16"
25	1"	1.5/16"-12UNF	20	137	84,5	32	38	DKJ 25-45° - 1. 5/16"
31	1.1/4"	1.5/8"-12UNF	26	157	97	39,5	46	DKJ 32-45° - 1. 5/8"
38	1.1/2"	1.7/8"-12UNF	32	180	110	44,5	50	DKJ 40-45° - 1. 7/8"

5.1 Visokotlačni hidraulični priključci (High pressure hydraulic hose fittings)

DKJ 90°

Tip priključka: konus JIC-37°, UNF navoj

Type connection: cone 37°, UNF thread



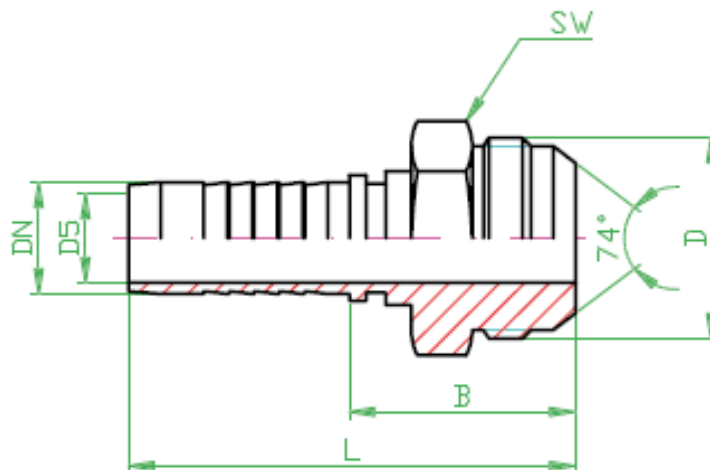
Hose bore		Thread	Dimensions, mm					Marking
DN	inch	D	D5	L ±3	B ±3	E ±3	SW	
6	1/4"	7/16"-20UNF	4	50,5	23	26	14	DKJ 06-90° - 7/16"
6	1/4"	1/2"-20UNF	4	50,5	23	28,5	17	DKJ 06-90° - 1/2"
6	1/4"	9/16"-18UNF	4	50,5	23	28,5	17	DKJ 06-90° - 9/16"
8	5/16"	1/2"-20UNF	5,5	50,5	29		17	DKJ 8-90° - 1/2"
8	5/16"	9/16"-18UNF	5,5	54,5	26	30,5	17	DKJ 8-90° - 9/16"
10	3/8"	9/16"-18UNF	7	59	30,5	35	17	DKJ 10-90° - 9/16"
10	3/8"	3/4"-16UNF	7	59	30,5	38	22	DKJ 10-90° - 3/4"
10	3/8"	7/8"-14UNF	7	59	30,5	37,5	27	DKJ 10-90° - 7/8"
12	1/2"	3/4"-16UNF	10	68	38	42	22	DKJ 12-90° - 3/4"
12	1/2"	7/8"-14UNF	10	68	38	41,5	27	DKJ 12-90° - 7/8"
16	5/8"	7/8"-14UNF	12,5	77,5	44,5	48	27	DKJ 16-90° - 7/8"
16	5/8"	1.1/16"-12UNF	12,5	77,5	44,5	49,5	32	DKJ 16-90° - 1. 1/16"
19	3/4"	1.1/16"-12UNF	15,5	93	54	56	32	DKJ 20-90° - 1. 1/16"
19	3/4"	1.5/16"-12UNF	15,5	93	54	59	38	DKJ 20-90° - 1. 5/16"
25	1"	1.5/16"-12UNF	20	127	74,5	69	38	DKJ 25-90° - 1. 5/16"
31	1.1/4"	1.5/8"-12UNF	26	140	80	84,5	46	DKJ 32-90° - 1. 5/8"
38	1.1/2"	1.7/8"-12UNF	32	174	104	98	50	DKJ 40-90° - 1. 7/8"

5.1 Visokotlačni hidraulični priključci (High pressure hydraulic hose fittings)

AGJ

Tip priključka: konus JIC-37°, UNF navoj

Type connection: cone 37°, UNF thread



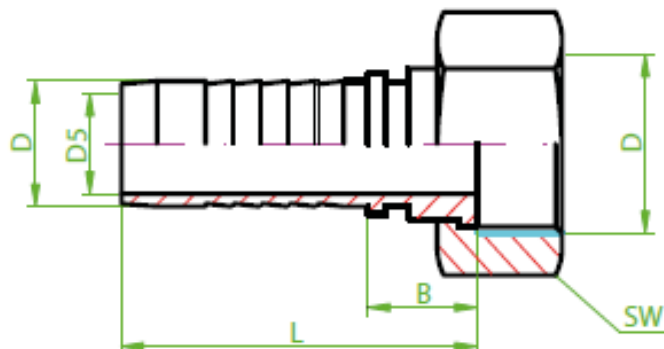
Hose bore		Thread	Dimensions, mm				Marking
DN	inch	D	D5	L ±3	B ±3	SW	
6	1/4"	7/16"-20UNF	4	54,8	28	14	AGJ 06 - 7/16"
6	1/4"	1/2"-20UNF	4	54,8	27,5	17	AGJ 06 - 1/2"
6	1/4"	9/16"-18UNF	4	55	27,7	17	AGJ 06 - 9/16"
8	5/16"	1/2"-20UNF	5,5	57	29	17	AGJ 08 - 1/2"
8	5/16"	9/16"-18UNF	5,5	57	28,5	17	AGJ 08 - 9/16"
10	3/8"	9/16"-18UNF	7	57	30	17	AGJ 10 - 9/16"
10	3/8"	3/4"-16UNF	7	60,5	32	22	AGJ 10 - 3/4"
10	3/8"	7/8"-14UNF	7	64,5	36	27	AGJ 10 - 7/8"
12	1/2"	3/4"-16UNF	10	62,5	35	22	AGJ 12 - 3/4"
12	1/2"	7/8"-14UNF	10	66,5	36,5	27	AGJ 12 - 7/8"
16	5/8"	7/8"-14UNF	12,5	69,5	39	27	AGJ 16 - 7/8"
16	5/8"	1.1/16"-12UNF	12,5	71	38,5	32	AGJ 16 - 1. 1/16"
19	3/4"	1.1/16"-12UNF	15,5	78,5	44	32	AGJ 20 - 1. 1/16"
19	3/4"	1.5/16"-12UNF	15,5	80,5	41,5	38	AGJ 20 - 1. 5/16"
25	1"	1.5/16"-12UNF	20	94,5	48	38	AGJ 25 - 1. 5/16"
31	1.1/4"	1.5/8"-12UNF	26	108,5	53	46	AGJ 32 - 1.5/8"
38	1.1/2"	1.7/8"-12UNF	32	123,5	53,5	50	AGJ 40 - 1.7/8"
51	2"	2.1/2"-12UNF	On request				AGJ 50 - 2.1/2"

5.1 Visokotlačni hidraulični priključci (High pressure hydraulic hose fittings)

ORFS

Tip priključka: ravna nosiva površina, UNF navoj

Type connection: straight flat sealing, UNF thread



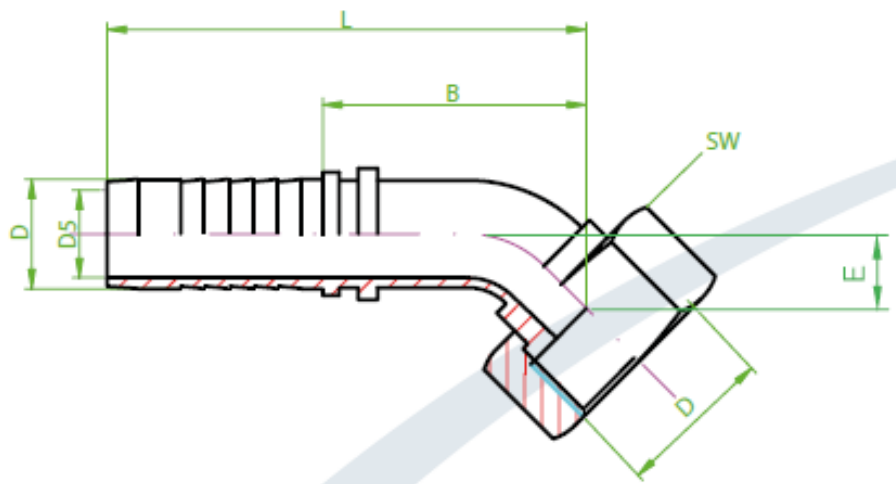
Hose bore		Thread	Dimensions, mm				Marking
DN	inch	D	D5	L ±3	B ±3	SW	
6	1/4"	9/16"-18	4	48	21	17	ORFS 06 - 9/16"
6	1/4"	11/16"-16	4	49	22	22	ORFS 06 - 11/16"
8	5/16"	11/16"-16	5,5	49	22	22	ORFS 08 - 11/16"
10	3/8"	9/16"-18	4	52	22	17	ORFS 010 - 9/16"
10	3/8"	11/16"-16	7	54	24	22	ORFS 10 - 11/16"
10	3/8"	13/16"-16	7	52	22	24	ORFS 10 - 13/16"
12	1/2"	11/16"-16	7	55	24	22	ORFS 12 - 11/16"
12	1/2"	13/16"-16	10	52	21	24	ORFS 12 - 3/4"
12	1/2"	1"-14	10	56	25	30	ORFS 12 - 1"
16	5/8"	13/16"-16	10	60	26	24	ORFS 16 - 13/16"
16	5/8"	1"-16	13	55	31	30	ORFS 16 - 1"
16	5/8"	1.3/16"-12	13	61	27	36	ORFS 20 - 1. 3/16"
19	3/4"	1.3/16"-12	15	73	34	36	ORFS 20 - 1. 3/16"
19	3/4"	1.7/16"-12	15	71	32	41	ORFS 20 - 1. 7/16"
25	1"	1.7/16"-12	21	83	37	41	ORFS 25 - 1.7/16"
25	1"	1.11/16"-12	21	80	33	50	ORFS 25 - 1.11/16"
31	1.1/4"	1.11/16"-12	27	91	36	50	ORFS 32 - 1. 11/16"
31	1.1/4"	2"-12	27	92	38	60	ORFS 32 - 2"
38	1.1/2"	2"-12	33	96	39	60	ORFS 40 - 2"

5.1 Visokotlačni hidraulični priključci (High pressure hydraulic hose fittings)

ORFS 45°

Tip priključka: ravna nosiva površina, UNF navoj

Type connection: straight flat sealing, UNF thread



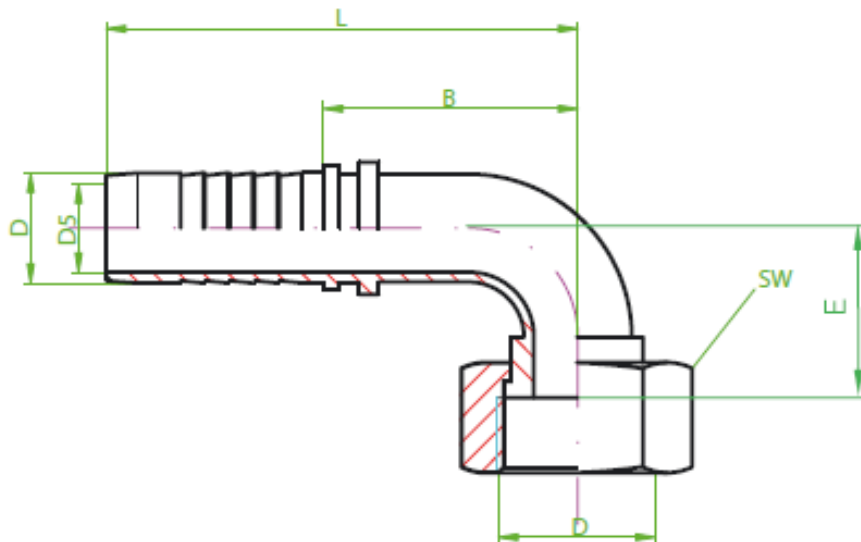
Hose bore		Thread	Dimensions, mm					Marking
DN	inch	D	D5	L ±3	B ±3	E ±3	SW	
6	1/4"	9/16"-18	4	62	35	13	17	ORFS 06 -45°- 9/16"
6	1/4"	11/16"-16	4	62	35	13	22	ORFS 06 -45°- 11/16"
8	5/16"	11/16"-16	5,5	64	37	15	22	ORFS 08 -45°- 11/16"
10	3/8"	9/16"-18	4	80	50	18	17	ORFS 10 -45°- 9/16"
10	3/8"	11/16"-16	7	65	36	15	22	ORFS 10 -45°- 11/16"
10	3/8"	13/16"-16	7	67	37	15	24	ORFS 10 -45°- 13/16"
12	1/2"	11/16"-16	7	94	63	21	22	ORFS 12 -45°- 11/16"
12	1/2"	13/16"-16	10	79	48	20	24	ORFS 12 -45°- 3/4"
12	1/2"	1"-14	10	79	49	17	30	ORFS 12 -45°- 1"
16	5/8"	13/16"-16	10	103	69	24	24	ORFS 16 -45°- 13/16"
16	5/8"	1"-16	12,8	94	61	26	30	ORFS 16 -45°- 1"
16	5/8"	1.3/16"-12	12,7	95	62	27	36	ORFS 20 -45°- 1. 3/16"
19	3/4"	1.3/16"-12	15	114	75	28	36	ORFS 20 -45°- 1. 3/16"
19	3/4"	1.7/16"-12	15	114	75	33	41	ORFS 20 -45°- 1. 7/16"
25	1"	1.7/16"-12	21	127	81	35	41	ORFS 25 -45°- 1.7/16"
25	1"	1.11/16"-12	21	130	83	35	50	ORFS 25 -45°- 1.11/16"
31	1.1/4"	1.11/16"-12	26,8	160	106	45	50	ORFS 32 -45°- 1. 11/16"
31	1.1/4"	2"-12	26,8	168	113	45	60	ORFS 32 -45°- 2"
38	1.1/2"	2"-12	33	173	116	53	60	ORFS 40 -45°- 2"

5.1 Visokotlačni hidraulični priključci (High pressure hydraulic hose fittings)

ORFS 90°

Tip priključka: ravna nosiva površina, UNF navoj

Type connection: straight flat sealing, UNF thread



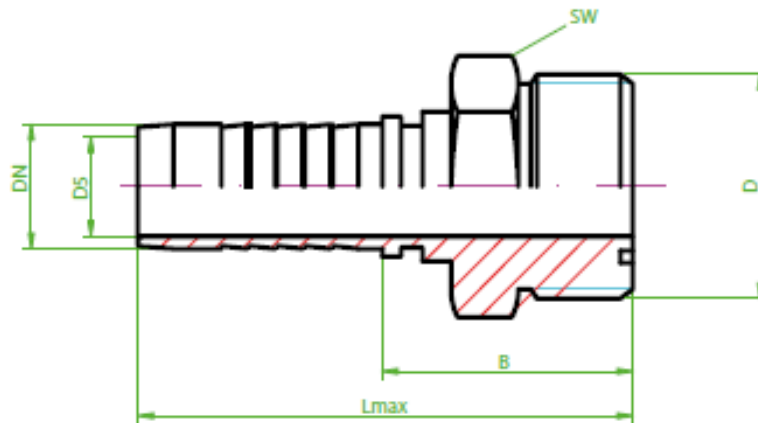
Hose bore		Thread	Dimensions, mm					Marking	
DN	inch	D	D5	L ±3	B ±3	E ±3	SW		
6	1/4"	9/16"-18	4	55	28	27	17	ORFS 06 -90°- 9/16"	
6	1/4"	11/16"-16	4	54	27	27	22	ORFS 06 -90°- 11/16"	
8	5/16"	11/16"-16	5,5	58	31	29	22	ORFS 08 -90°- 11/16"	
10	3/8"	9/16"-18	4	73	43	30	17	ORFS 10 -90°- 9/16"	
10	3/8"	11/16"-16	7	60	30	28	22	ORFS 10 -90°- 11/16"	
10	3/8"	13/16"-16	7	59	29	31	24	ORFS 10 -90°- 13/16"	
12	1/2"	11/16"-16	7	80	49	45	22	ORFS 12 -90°- 11/16"	
12	1/2"	13/16"-16	10	72	41	40	24	ORFS 12 -90°- 3/4"	
12	1/2"	1"-14	10	72	41	41	30	ORFS 12 -90°- 1"	
16	5/8"	13/16"-16	10	86	52	40	24	ORFS 16 -90°- 13/16"	
16	5/8"	1"-16	12,8	86	52	49	30	ORFS 16 -90°- 1"	
16	5/8"	1.3/16"-12	12,8	85	51	50,5	36	ORFS 20 -90°- 1. 3/16"	
19	3/4"	1.3/16"-12	14,8	99	60	58	36	ORFS 20 -90°- 1. 3/16"	
19	3/4"	1.7/16"-12	14,8	99	60	60	41	ORFS 20 -90°- 1. 7/16"	
25	1"	1.7/16"-12	21	114	68	67	41	ORFS 25 -90°- 1.7/16"	
25	1"	1.11/16"-12	21,1	114	68	70	50	ORFS 25 -90°- 1.11/16"	
31	1.1/4"	1.11/16"-12	26,8	149	95	84,5	50	ORFS 32 -90°- 1. 11/16"	
31	1.1/4"	2"-12	On request					50	ORFS 32 -90°- 2"
38	1.1/2"	2"-12	33	162	105	104	60	ORFS 40 -90°- 2"	

5.1 Visokotlačni hidraulični priključci (High pressure hydraulic hose fittings)

ORS

Tip priključka: ravna nosiva površina, UNF navoj

Type connection: straight flat sealing, UNF thread



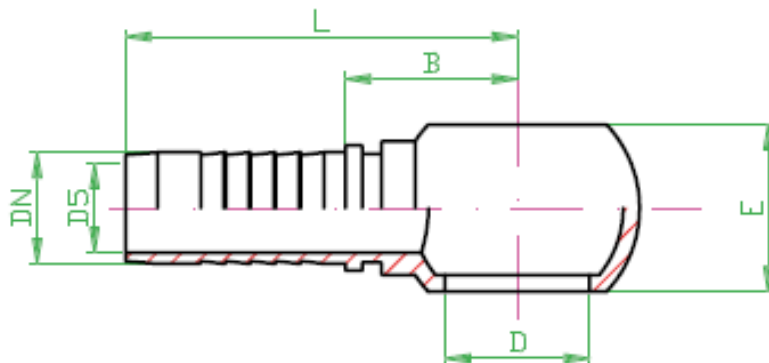
Hose bore		Thread	Dimensions, mm				Marking
DN	inch	D	D5	L ±3	B ±3	SW	
6	1/4"	9/16"	4	58	31	17	ORS 06 - 9/16"
8	5/16"	11/16"	7	60	33	19	ORS 08 - 11/16"
10	3/8"	11/16"	7	62	32	19	ORS 10 - 11/16"
12	1/2"	13/16"	10	67	36	22	ORS 12 - 13/16"
16	5/8"	1"	13	75	40	27	ORS 16 - 1"
16	5/8"	1.3/16"	13	78	44	32	ORS 16 - 1.3/16"
19	3/4"	1.3/16"	15	86	46	32	ORS 20 - 1.3/16"
25	1"	1.7/16"	20	96	50	41	ORS 25 - 1.7/16"
31	1.1/4"	1.11/16"	27	107	53	46	ORS 32 - 1.11/16"
38	1.1/2"	2"	32	111	54	55	ORS 40 - 2"

5.1 Visokotlačni hidraulični priključci (High pressure hydraulic hose fittings)

RN

Tip priključka: metrički protočni vijak

Type connection: metric flow screw



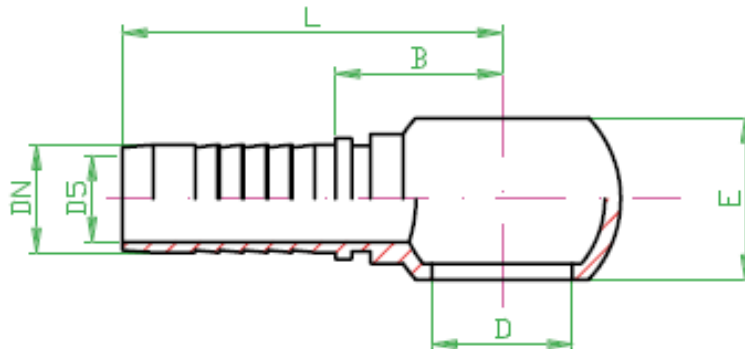
Hose bore		Thread	Dimensions, mm				Marking
DN	inch	D	D5	L ±3	B ±3	E ±3	
6	1/4"	M10x1	3,5	57	29		RN 06 - 10
6	1/4"	M12x1,5	3,5	48	21	12	RN 06 - 12
6	1/4"	M14x1,5	3,5	50	23	14	RN 06 - 14
8	5/16"	M12x1,5	3,5				RN 08 - 12
8	5/16"	M14x1,5	3,5	52	23,5	14	RN 08 - 14
8	5/16"	M16x1,5	3,5	55	26,5	16	RN 08 - 16
10	3/8"	M14x1,5	7	63	33		RN 10 - 14
10	3/8"	M16x1,5	7	55	26,5	16	RN 10 - 16
10	3/8"	M18x1,5	7	57	28,5	20	RN 10 - 18
12	1/2"	M16x1,5	10	69	37		RN 12 - 16
12	1/2"	M18x1,5	10	59	29	20	RN 12 - 18
12	1/2"	M22x1,5	10	74	42		RN 12 - 22
16	5/8"	M22x1,5	12,8	77,5	44		RN 16 - 22
19	3/4"	M26x1,5	15	89	50		RN 20 - 26

5.1 Visokotlačni hidraulični priključci (High pressure hydraulic hose fittings)

RN-R

Tip priključka: BSP protočni vijak

Type connection: BSP flow screw



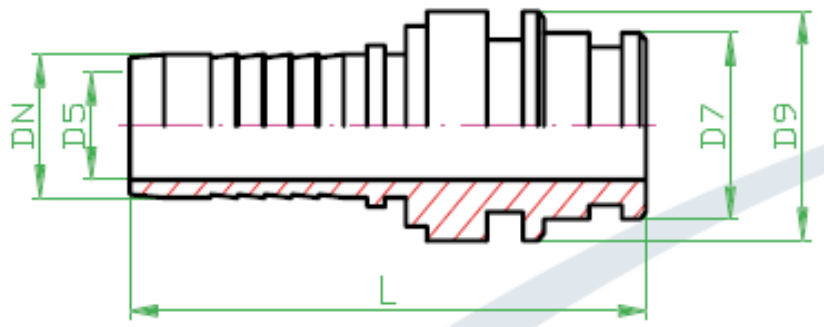
Hose bore		Thread	Dimensions, mm				Marking
DN	inch	D	D5	L ±3	B ±3	E ±3	
6	1/4"	1/8"	3,5	57	29		RN-R 06 - 1/8"
6	1/4"	1/4"		50	23	14	RN-R 06 - 1/4"
6	1/4"	3/8"		50	23	17	RN-R 06 - 3/8"
8	5/16"	1/4"	5,5	61	33		RN-R 08 - 1/4"
8	5/16"	3/8"		55	26,5	17	RN-R 08 - 3/8"
10	3/8"	1/4"	7	63	33		RN-R 10 - 1/4"
10	3/8"	3/8"		55	26,5	17	RN-R 10 - 3/8"
10	3/8"	1/2"		57	28,5	22	RN-R 10 - 1/2"
12	1/2"	3/8"	7	69	37		RN-R 12 - 3/8"
12	1/2"	1/2"		59	29	22	RN-R 12 - 1/2"
16	5/8"	1/2"	13	78	44		RN-R 16 - 1/2"
16	5/8"	3/4"		67,5	34,5	30	RN-R 16 - 3/4"
19	3/4"	1/2"	13	86	47		RN-R 20 - 1/2"
19	3/4"	3/4"		14,5	35,5	30	RN-R 20 - 3/4"
25	1"	3/4"	15	97	50		RN-R 25 - 3/4"
25	1"	1"		94	41,5	36	RN-R 25 - 1"

5.1 Visokotlačni hidraulični priključci (High pressure hydraulic hose fittings)

STECK

Tip priključka: STECKO spoj

Type connection: STECKO connecting



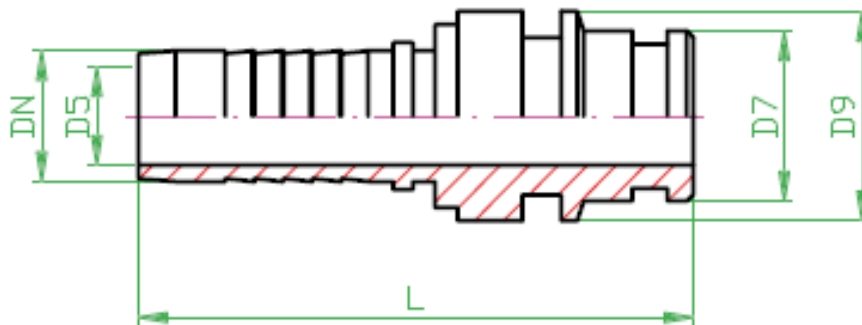
Hose bore		Dimensions, mm				O-Ring	Supp.	Marking
DN	inch	D5	D7	D9	Lmax			
6	1/4"	4	10	15	70	6x2	6,8/10,1	STECK 06
8	5/16"	7	14	20	75	10x2	10,8/14,1	STECK 08
10	3/8"	7	14	20	80	10x2	10,8/14,1	STECK 10
12	1/2"	9,4	18	24	85	13x2,5	14,0/18,1	STECK 12
16	5/8"	12	21	26	90	16x2,5	17,0/21,1	STECK 16
19	3/4"	15	24	29	100	19x2,5	20,0/24,1	STECK 20
25	1"	20	31	39	115	25x2,5	27,0/31,1	STECK 25
31	1.1/4"	26	38	46	120	33x2,5	34,0/38,1	STECK 32
38	1.1/2"	33	47	55	110	33x2,5	34,0/38,1	STECK 40

5.1 Visokotlačni hidraulični priključci (High pressure hydraulic hose fittings)

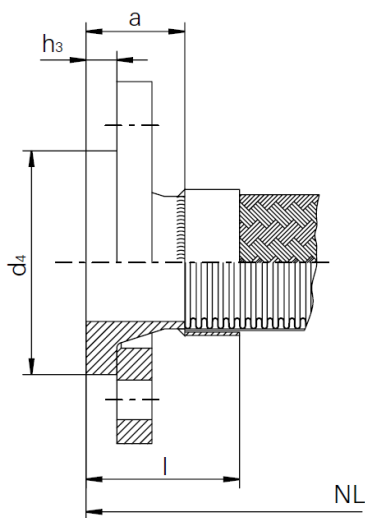
DVP

Tip priključka: STECKO spoj

Type connection: STECKO connecting



Hose bore		Dimensions, mm				O-Ring	Supp.	Marking
DN	inch	D5	D7	D9	Lmax			
6	1/4"	4,2	12	18	80	8x2	6,8/10,1	DVP 06
8	5/16"	6,2	16	18	80	12x2	10,8/14,1	DVP 08
10	3/8"	8	18	22	85	13x2,5	10,8/14,1	DVP 10
12	1/2"	11	20	22	90	15x2,5	14,0/18,1	DVP 12
16	5/8"	14	22	25	95	17x2,5	17,0/21,1	DVP 16
19	3/4"	18	30	32	105	25x4,5	20,0/24,1	DVP 20
25	1"	22,5	36	38	120	31x4,5	27,0/31,1	DVP 25
31	1.1/4"	29	44	46	130	35x4,5	34,0/38,1	DVP 32

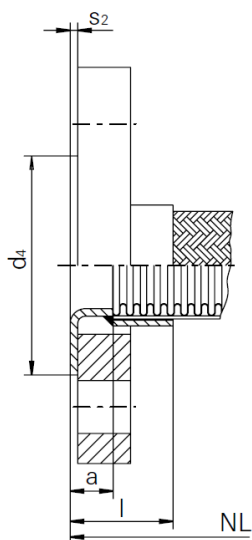


Tip AB 12/82E

Prirubnički spoj, okretno, ogrlica za zavarivanje (čelik ili nehrđajući čelik 1.4541 ili 1.4571), slobodna prirubnica (čelik ili nehrđajući čelik 1.4541 ili 1.4571)

Type AB 12/82E

Flange connection, swivelling, welding collar (steel or stainless steel 1.4541 or 1.4571), loose flange (steel or stainless steel 1.4541 or 1.4571)

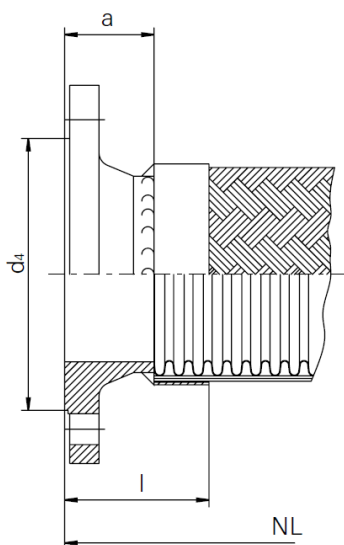


Tip CA 82 E (82/22)

Prirubnički spoj, okretno, ogrlica za zavarivanje (čelik ili nehrđajući čelik 1.4541 ili 1.4571), slobodna prirubnica (čelik ili nehrđajući čelik 1.4541 ili 1.4571)

Type CA 82 E (82/22)

Flange connection, swivelling, welding collar (steel or stainless steel 1.4541 or 1.4571), loose flange (steel or stainless steel 1.4541 or 1.4571)



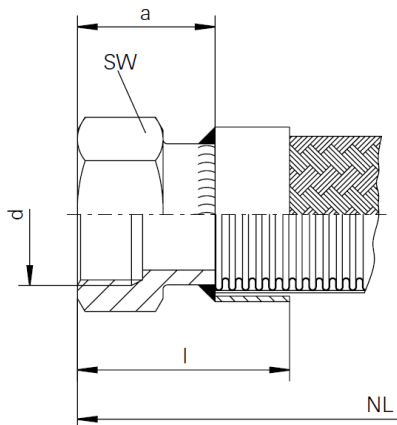
Tip GB 12/22E (GB12/22/82)

Prirubnički spoj, fiksna prirubnica (čelik ili nehrđajući čelik 1.4541 ili 1.4571)

Type GB 12/22E (GB12/22/82)

Flange connection, fixed (steel or stainless steel 1.4541 or 1.4571)

5.2 Priključci za metalna fleksibilna crijeva (Metal flexible hose fittings)

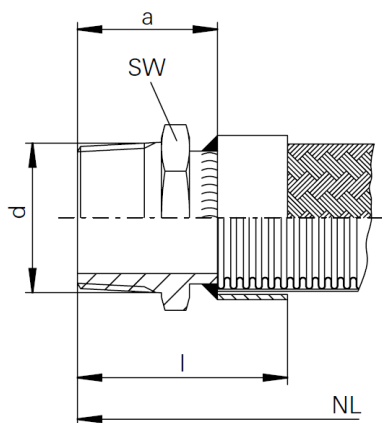


Tip LA 12S/22S/52S

Šesterokutni nastavak sa Whitworthovim unutarnjim navojem DIN EN 10226 (ISO 7/1) (mesing, čelik ili nehrđajući čelik 1.4541 ili 1.4571)

Type LA 12S/22S/52S

Hexagon socket with Whitworth internal thread DIN EN 10226 (ISO 7/1) (brass, steel or stainless steel 1.4541 or 1.4571)

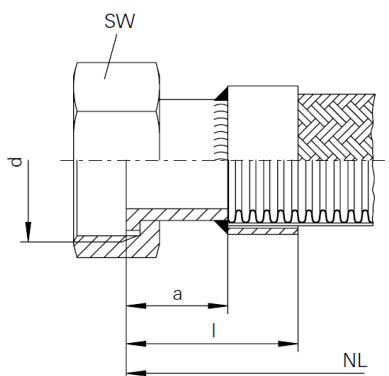


Tip MH 02/12/22/52S

Šesterokutni nipl sa Whitworthovim vanjskim navojem DIN EN 10226 (ISO 7/1) (mesing, čelik ili nehrđajući čelik 1.4541 ili 1.4571)

Type MH 02/12/22/52S

Hexagon nipple with Whitworth external thread DIN EN 10226 (ISO 7/1) (brass, steel or stainless steel 1.4541 or 1.4571)

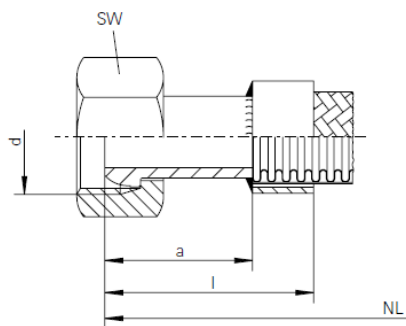


Tip NA 12/22/52S

Obrubna cijev, ravno brtvljenje, spojna matica s Whitworthovim navojem ISO 228/1 (mesing, čelik ili nehrđajući čelik 1.4541 ili 1.4571)

Type NA 12/22/52S

Collar pipe, flat sealing, union nut with Whitworth pipe thread ISO 228/1 (brass, steel or stainless steel 1.4541 or 1.4571)

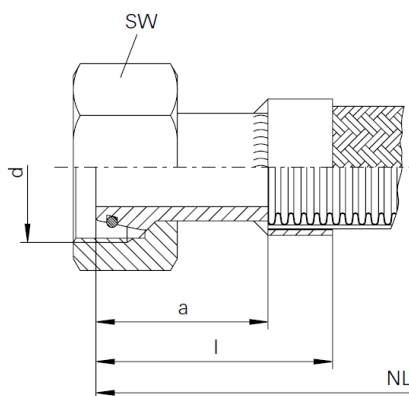


Tip NF 12/22/52S

Kuglasta čahura DIN 3863, preklopna matica s Whitworthovim navojem za cijevi ISO 228/1 (mesing, čelik ili nehrđajući čelik 1.4541 ili 1.4571)

Type NF 12/22/52S

Ball type bushing DIN 3863, union nut with Whitworth pipe thread ISO 228/1 (brass, steel or stainless steel 1.4541 or 1.4571)

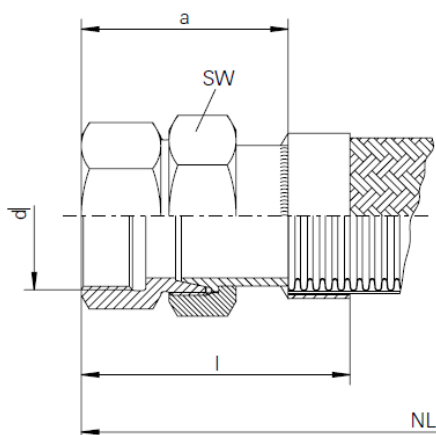


Tip NN 12/22Q, 12/22R

Navojni priključak, zakretni 24° brtveni konus s O-ringom, preklopna matica DIN ISO 12151-2, izrađeno od čelika ili nehrđajućeg čelika 1.4541 ili 1.4571 (preklopna matica 1.4571)

Type NF 12/22/52S

Threaded connection, swivelling 24° sealing cone with O-ring, union nut DIN ISO 12151-2, made of steel or stainless steel 1.4541 or 1.4571 (union nut 1.4571)



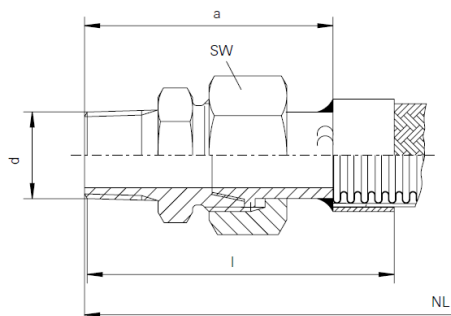
Tip QB 12/22/52W/92S

Priključak s navojem, konusno brtvljenje, Whitworth unutarnji navoj DIN EN 10226 (ISO 7/1) (mesing, čelik, nehrđajući čelik 1.4541 ili 1.4571) (preklopna matica 1.4301)

Type QB 12/22/52W/92S

Threaded fitting, conical sealing, Whitworth internal thread DIN EN 10226 (ISO 7/1) (brass, steel, stainless steel 1.4541 or 1.4571) (union nut 1.4301)

5.2 Priključci za metalna fleksibilna crijeva (Metal flexible hose fittings)

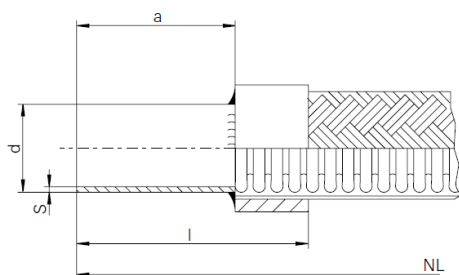


Tip RF 12/22/52W

Priključak s navojem, konusno brtvljenje 24°, Whitworth vanjski navoj DIN EN 10226 (ISO 7/1) (mesing, čelik, nehrđajući čelik 1.4541 ili 1.4571) (preklopna matica 1.4301)

Type RF 12/22/52W

Threaded fitting, conical sealing 24°, Whitworth external thread DIN EN 10226 (ISO 7/1) (brass, steel, stainless steel 1.4541 or 1.4571) (union nut 1.4301)



Tip UA 12/22S (UD 12/22Q)

Cijevni nastavak za zavarivanje s ISO cijevnim dimenzijama (čelik, nehrđajući čelik 1.4541 ili 1.4571)

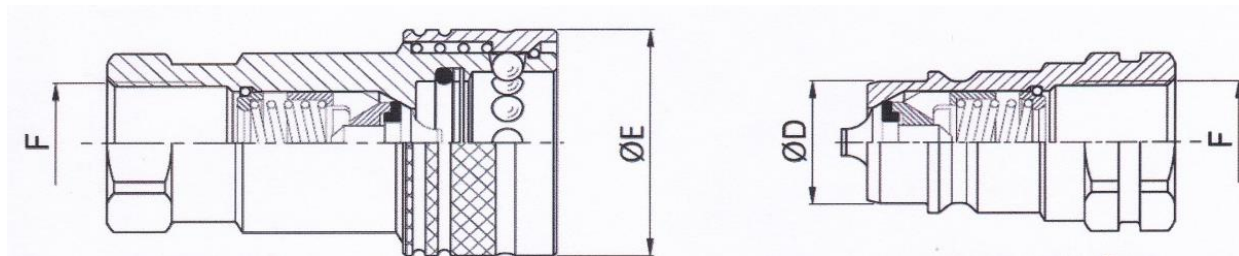
Type UA 12/22S (UD 12/22Q)

Welding end with ISO pipe dimensions (steel, stainless steel 1.4541 or 1.4571)

5.3 Brze spojke (Quick release couplings)

Brza spojnica PAV1 (Quick release coupling PAV1)

ISO 7241-1 A



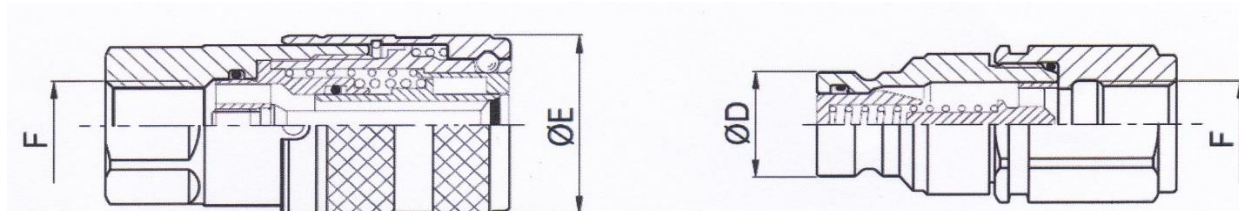
BS PAV1 ŽENSKA (FEMALE)

BS PAV1 MUŠKA (MALE)

DN	φD, mm	φE, mm	Thread F	Working pressure
6	11,85	10	IG 1/4" BSP	350 bar
10	17,3	10	IG 3/8" BSP	350 bar
13	20,55	10	IG 1/2" BSP	250 bar
13	20,55	10	IG M22x1,5	250 bar
20	29,1	10	IG 3/4" BSP	250 bar
25	34,35	10	IG 1" BSP	200 bar

Brza spojnica PLT4 (Quick release coupling PLT4)

ISO 16028



BS PLT4 ŽENSKA (FEMALE)

BS PLT4 MUŠKA (MALE)

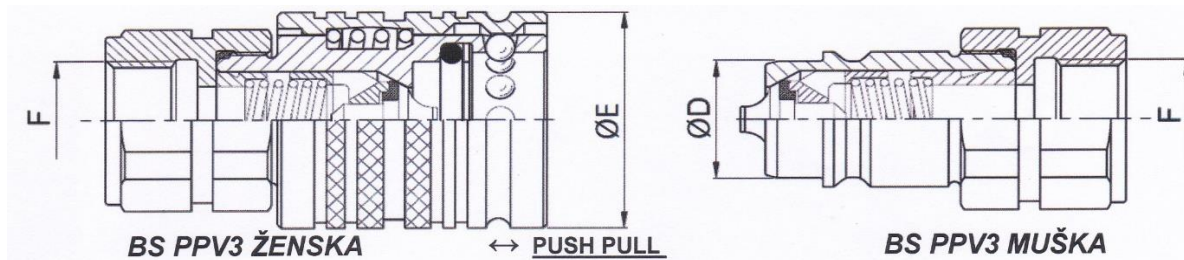
DN	φD, mm	φE, mm	Thread F	Working pressure
6	16,2	28	IG 1/4" BSP	400 bar
6	16,2	28	IG 3/8" BSP	400 bar
13	19,76	32	IG 3/8" BSP	350 bar
13	19,76	32	IG 1/2" BSP	350 bar
13	19,76	32	AG M22x1,5	350 bar
20	24,55	38	IG 1/2" BSP	350 bar
20	24,55	38	IG 3/4" BSP	350 bar
20	24,55	38	IG 1 1/16 UNF	350 bar
22	27,05	42	IG 1/2" BSP	350 bar
22	2,05	42	IG 3/4" BSP	350 bar
25	29,55	48	IG 3/4" BSP	350 bar
25	29,55	48	IG 1" BSP	350 bar
25	29,55	48	IG 1 5/16" BSP	350 bar



5.3 Brze spojke (Quick release couplings)

Brza spojnica PPV3 (Quick release coupling PPV3 Push-Pull)

ISO 241-1 A (PUSH-PULL)

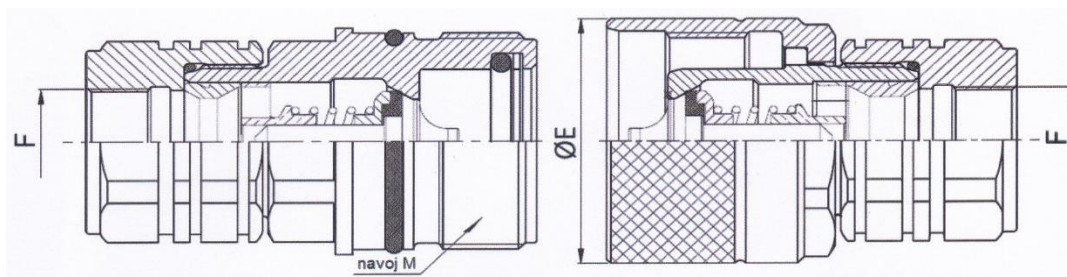


PPV3 FEMALE

PPV3 MALE

DN	ϕD , mm	ϕE , mm	Thread F	Working pressure
6	11,85	26	IG 1/4" BSP	250 bar
10	17,3	31	IG 1/4" BSP	300 bar
10	17,3	31	IG 3/8" BSP	300 bar
10	17,3	31	AG M18x1,5	300 bar
13	20,55	38	IG 3/8" BSP	225 bar
13	20,55	38	IG 1/2" BSP	225 bar
13	20,55	38	IG M22x1,5	225 bar
13	20,55	38	AG M18x1,5	225 bar
13	20,55	38	AG M22x1,5	225 bar
20	29,1	46	IG 3/4" BSP	225 bar
20	29,1	46	AG M30x2	225 bar
25	34,35	54	IG 1" BSP	225 bar

Brza spojnica PPV3 (Quick release coupling PPV3)



PPV3 FEMALE

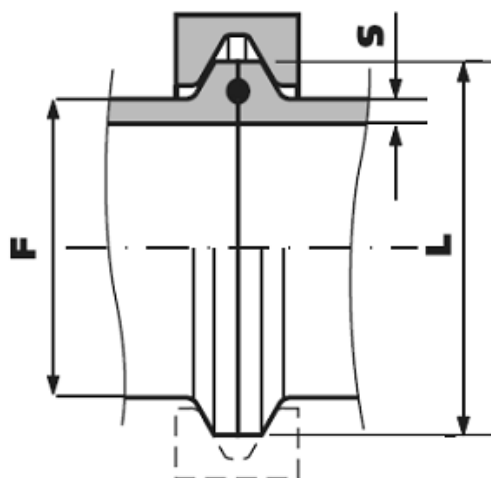
PPV3 MALE

DN	Thread M	ϕE , mm	Thread F	Working pressure
13	M36x2	42	IG 1/2" BSP	300 bar
20	M42x2	47,5	IG 3/4" BSP	250 bar
25	M48x3	55	IG 1" BSP	200 bar



5.3 Brze spojke (Quick release couplings)

Tri-clamp priključci (Triclamp fittings)



Tri clamp BS 4825				Tri clamp ISO 2852				Tri clamp DIN 3266			
DN, inch	L, mm	F, mm	S, mm	DN, inch	L, mm	F, mm	S, mm	DN, inch	L, mm	F, mm	S, mm
1/2	25,1	12,7	1,65	10	34	17,2	1,6	10	34	12	1,5
3/4	25,1	19,05	1,65	15	34	21,3	1,6	15	34	18	1,5
1	50,4	25,4	1,65	20	50,4	26,9	1,6	20	34	22	1,5
1 1/2	50,4	38,1	1,65	25	50,4	33,7	1,6	25	50,4	28	1,5
2	64	50,8	1,65	32	50,4	42,4	1,6	32	50,4	34	1,5
2 1/2	77,4	63,5	1,65	40	64	48,3	1,6	40	50,4	40	1,5
3	90,9	76,1	1,65	50	77,4	60,3	2	50	64	52	1,5
4	118,8	101,6	2,11	65	90,9	76,2	2	65	90,9	70	2
6	167	152,4	2,77	80	106	88,9	2	80	106	85	2
8	217,4	203,2	2,77	100	130	114,3	2	100	118,8	104	2
10	268,5	254	3,56	125	155	139,7	3	125	155	129	2
12	319,3	304,8	3,56	150	183	168,3	3	150	183	154	2
				200	233,5	219,1	3	200	233,5	204	2
				250	319,3	273	3	250	268,5	254	3
								300	319,3	305	3

5.3 Brze spojke (Quick release couplings)

KAMLOK spojke (KAMLOK quick release couplings)

DIN EN 14420-7

KAMLOK spojka ženska (Female Kamlok)

Material: 1.4401

Navoj (Thread): NBR

Tlak (Pressure): 16 bar



DN	inch	External thread	Sealing diameter, mm	Working pressure, bar	Weight, kg
15	1/2"	R 1/2"	24,5	25	0,13
20	3/4"	R 3/4"	32,4	25	0,233
25	1"	R 1"	37,36	25	0,343
32	5/4"	R 1 1/4"	46	25	0,592
40	6/4"	R 1 1/2"	54	25	0,694
50	2"	R 2"	63,8	25	0,708
65	2 1/2"	R 2 1/2"	76,5	25	1,007
80	3"	R 3"	92,2	25	1,438
100	4"	R 4"	120,3	25	1,998

DIN EN 14420-7

KAMLOK spojka muška (Male Kamlok)

Material: 1.4401

Navoj (Thread): NBR

Tlak (Pressure): 16 bar



DN	inch	External thread	Sealing diameter, mm	Working pressure, bar	Weight, kg
15	1/2"	R 1/2"	24	25	0,103
20	3/4"	R 3/4"	32,1	25	0,185
25	1"	R 1"	36,7	25	0,258
32	5/4"	R 1 1/4"	45,5	25	0,477
40	6/4"	R 1 1/2"	53,4	25	0,565
50	2"	R 2"	63	25	0,65
65	2 1/2"	R 2 1/2"	75,8	25	1,317
80	3"	R 3"	91,5	25	1,766
100	4"	R 4"	119,5	25	2,804



5.3 Brze spojke (Quick release couplings)

STORZ priljucci (STORZ couplings)

Aluminum, forged version

Gasket NBR black

Industrial version



Nominal size	Cleat distance, mm	Hose size, mm	Nozzle length, mm	Working pressure, bar	Negative pressure, bar	Norm	Weight, kg (Aluminium)
25-D	31	15/13	55	16	1	-	0,09
25-D	31	21/19	55	16	1	-	0,1
25-D	31	25	53	16	1	DIN 14 301	0,09
38-H	51	25	90	16	1	-	0,2
38-H	51	32	90	16	1	-	0,21
38-H	51	38	90	16	1	-	0,22
52-C	66	19	90	16	1	-	0,36
52-C	66	25	90	16	1	-	0,37
52-C	66	32	90	16	1	-	0,37
52-C	66	38	90	16	1	-	0,37
52-C	66	42	90	16	1	-	0,38
52-C	66	45	90	16	1	-	0,37
52-C	66	50	90	16	1	-	0,38
52-C	66	52	90	16	1	DIN 14 321	0,37
52-C	66	60	90	16	1	-	0,4
75-B	89	52	125	16	1	-	0,5
75-B	89	65	125	16	1	-	0,51
75-B	89	70	125	16	1	-	0,52
75-B	89	75	125	16	1	DIN 14 322	0,53
75-B	89	80	125	16	1	-	0,77
90	105	75	160	16	1	-	1,02
90	105	90	160	16	1	-	1,09
100	115	100	150	16	1	-	1,15
110-A	133	90	170	16	1	-	1,68
110-A	133	100	170	16	1	-	1,77
110-A	133	110	170	16	1	DIN 14 323	1,66
110-A	133	125	180	16	1	-	2,02
125	148	125	200	16	1	-	2,27
150-F	160	150	180	16	1	-	2,9

5.3 Brze spojke (Quick release couplings)

Spojke za cisterne (Tank truck coupling)



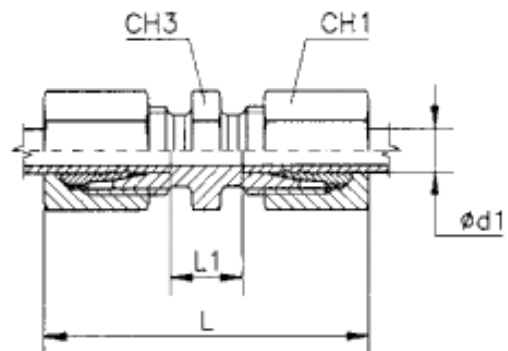
Nehrđajući čelik (Stainless steel)

Muška spojka i ženska s unutarnjim cijevnim navojem prema DIN ISO 228 i priloženom brtvom
Male and female part with internal pipe thread according to DIN ISO 228 and enclosed thread seal

Internal thread	Working pressure, bar	Negative pressure, bar	Weight, kg
G 2"	16	0,8	0,32
G 3"	16	0,8	0,74
G 4"	16	0,8	1,25

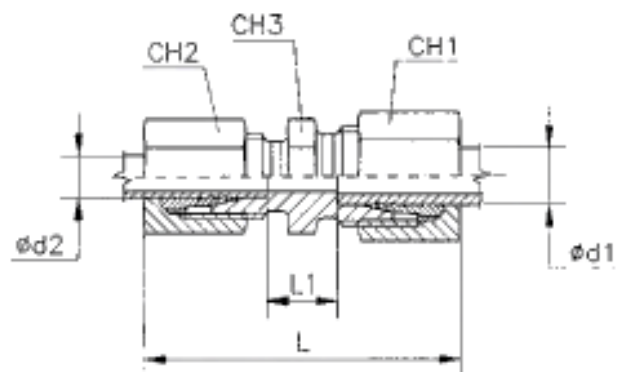
Ravne spojke (Straight couplings)

Dimenzije: na upit
Dimension: on inquiry



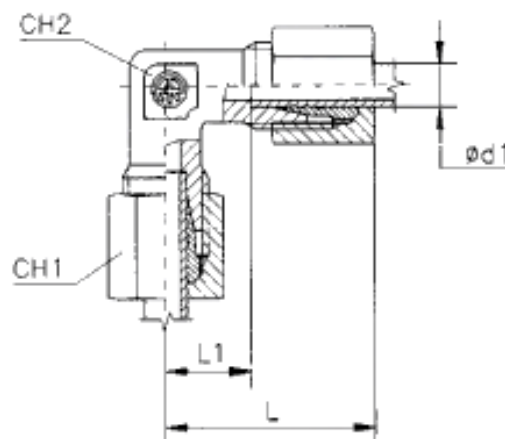
Ravne redukcije (Reduced straight couplings)

Dimenzije: na upit
Dimension: on inquiry



Kutne spojke (Equal elbows)

Dimenzije: na upit
Dimension: on inquiry



T - spojke (T – fittings equal)

Dimenzije: na upit
Dimension: on inquiry



T - redukcije (T – fittings reduced)

Dimenzije: na upit
Dimension: on inquiry

