

## 2. PTFE CRIJEVA (PTFE HOSES)

---

Metalna crijeva nisu prikladna za svaku industriju ili svako okruženje. PTFE crijeva su, naprotiv, savršena za gotovo sve tekuće, krute i plinovite medije. Crijeva od PTFE-a imajuće izvrsnu kemijsku otpornost, bit će bez mirisa i okusa (važno za odobrenje FDA) i nizak koeficijent trenja tako da se medij ne može pričvrstiti na crijevo. Ostale prednosti uključuju širok raspon temperatura, otpornost na UV-svjetlo i habanje te antistatička svojstva.

Važna svojstva:

- Izvrsna otpornost na kemikalije i koroziju
- Širok raspon temperature i tlaka
- Nizak koeficijent trenja
- Bez okusa i mirisa
- Otporan na udarce
- Antistatička svojstva
- Odobrenje FDA

Primjena:

- Prigušivači vibracija
- Sustavi goriva i hlađenja
- Prijenos medija u prehrambenoj i farmaceutskoj industriji
- Izolacijska cijev u električnim primjenama

U našem programu nudimo:

- Glatka PTFE crijeva
- Valovita PTFE crijeva



## 2. PTFE CRIJEVA (PTFE HOSES)

---

Metal hoses aren't fit for every industry or every environment. PTFE hoses, on the contrary, are the perfect fit for almost all liquid, solid and gaseous media. Hoses out of PTFE will have an excellent chemical resistance, will be odorless and tasteless (important for FDA approval) and will exhibit a low coefficient of friction so media cannot attach itself to the hose.

Other benefits include the wide temperature range, the resistance to UV-light and wear and the anti-static properties.

Key properties:

- Excellent chemical and corrosion resistance
- Wide temperature and pressure range
- Low coefficient of friction
- Tasteless and odorless
- Shock resistant
- Anti-static properties
- FDA approval

Applications:

- Vibration dampers
- Fuel and cooling systems
- Transporting media in food and pharmaceutical industry
- Cryogenic media
- Insulating tube in electrical applications

In our program we offer:

- Smooth PTFE hoses
- Convuluted PTFE hoses



## 2.1 GLATKA PTFE CRIJEVA (SMOOTH PTFE HOSES)

---

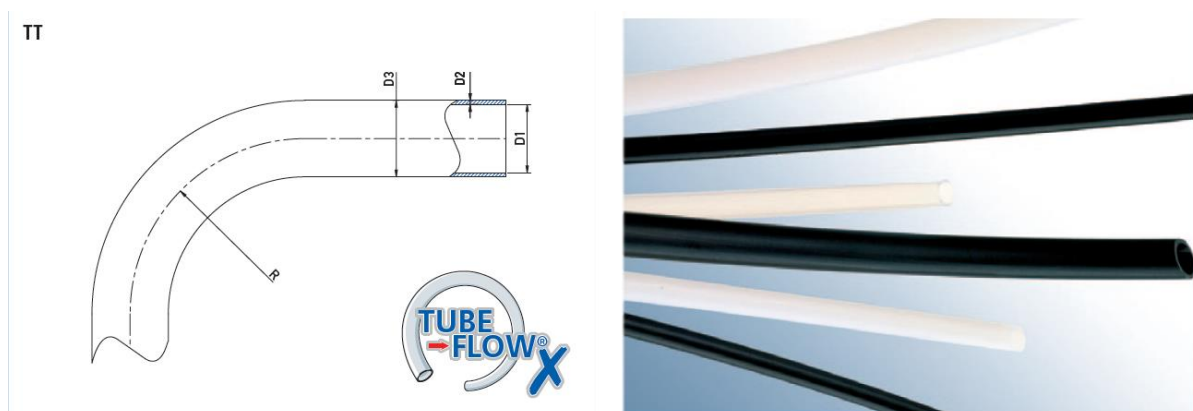
### 2.1.1 Tube-Flow-T (A/T)

PTFE tankoslojna cijev

PTFE (politetrafluoroetilenske) cijevi standardne debljine stijenke za prijenos proizvoda visoke čistoće, kemikalija, mliječnih i kozmetičkih proizvoda. Prikladan i za izmjenjivače topline i kao zaštitni sloj za kabele.

Radna temperatura: od  $-70\text{ }^{\circ}\text{C}$  do  $260\text{ }^{\circ}\text{C}$ .

Ostale vrste materijala: na upit.



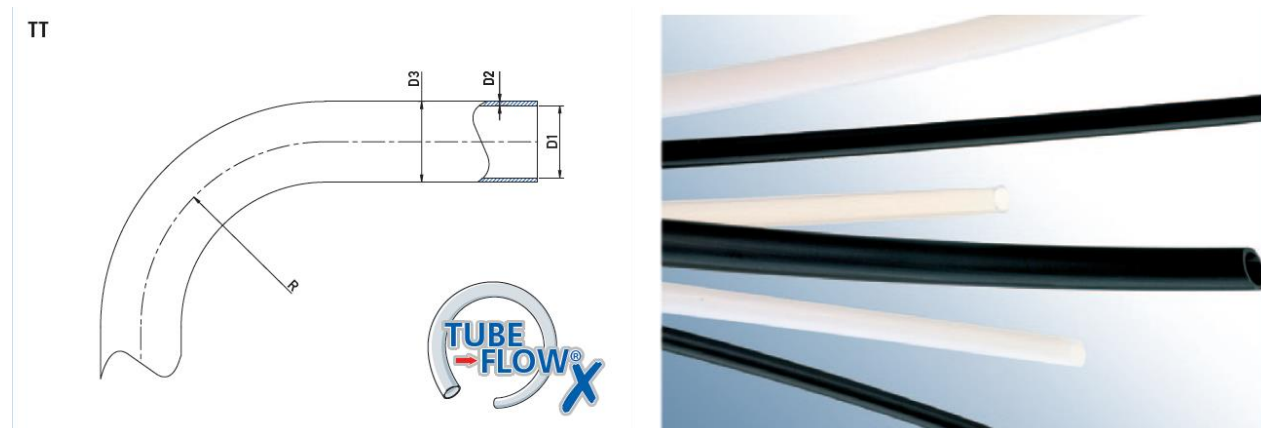
PTFE thin wall tube

Standard wall PTFE (polytetrafluorethylene) tubing for transfer of high purity products, chemicals, dairy and cosmetic products. Also suitable for heat exchangers and as protective sleeve for cables.

Operating temperature: from  $-70\text{ }^{\circ}\text{C}$  to  $260\text{ }^{\circ}\text{C}$ .

Other materials: on request.

## 2.1.1 Tube-Flow-T (A/T)



D1	Max	D2	D3	Max	L <sub>max</sub>	WP bar 20 °C
mm	mm	mm	mm	mm	m	mm
1	1,2	1	3	3,15	100	30
2	2,2	1	4	4,15	100	23
3	3,2	1	5	5,15	100	18
4	4,2	1	6	6,15	250	15
5	5,25	1	7	7,15	225	13
6	6,25	1	8	8,15	200	11
8	8,3	1	10	10,15	150	9
10	10,3	1	12	12,15	125	8
12	12,35	1	14	14,15	100	7
14	14,35	1	16	16,15	85	6
16	16,4	1	18	18,15	75	5
18	18,4	1	20	20,15	70	5
20	20,4	1	22	22,2	60	4
22	22,5	1,5	25	25,2	35	6
25	25,5	1,5	28	28,2	33	5
26	26,5	1	28	28,2	20	3
30	30,5	2	34	34,2	20	6
32	32,5	2	36	36,2	20	5
38	38,5	2	42	42,2	20	4
40	40,5	2	44	44,2	20	4
44	44,5	3	50	50,2	20	6
48	48,5	2	52	52,2	20	4
50	50,5	2	54	54,2	15	3

## 2.1.2 Tube-Flow-P (A/P)

---

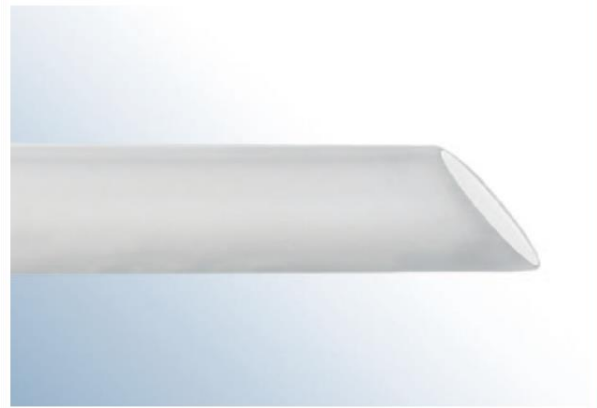
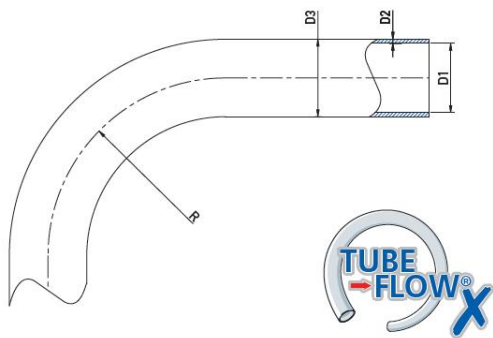
### PFA tankoslojna cijev

PFA cijevi standardne debljine stijenke za prijenos proizvoda visoke čistoće, kemikalija, mliječnih i kozmetičkih proizvoda. Prikladan i za izmjenjivače topline i kao zaštitni omot za kabele.

Radna temperatura: od -70 °C do 260 °C.

Ostale vrste materijala: na upit.

PT



### PFA thin wall tube

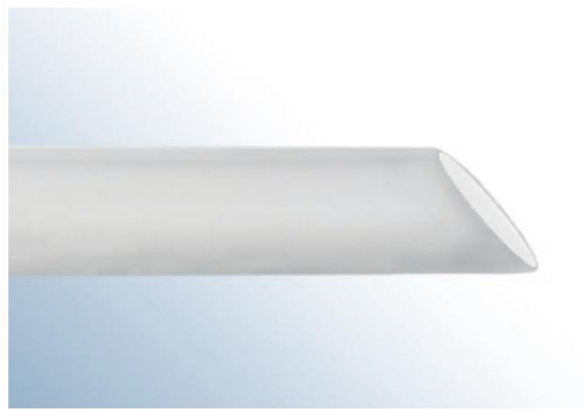
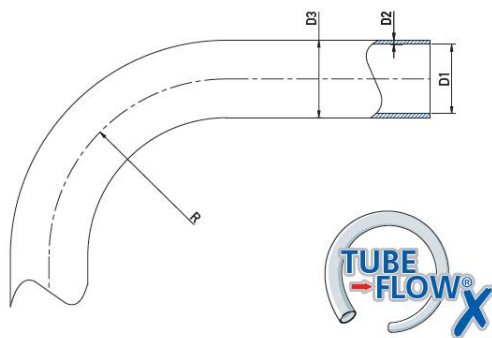
Standard wall PFA tubing for transfer of high purity products, chemicals, dairy and cosmetic products. Also suitable for heat exchangers and as protective sleeve for cables.

Operating temperature: from -70 °C to 260 °C.

Other materials: on request.

## 2.1.2 Tube-Flow-P (A/P)

PT



D1	Max	D2	D3	Max	L <sub>max</sub>	WP bar 20 °C
mm	mm	mm	mm	mm	m	mm
1	1,2	1	3	4	100	30
2	2,2	1	4	5	100	23
3	3,2	1	5	6	100	18
4	4,2	1	6	7	250	15
5	5,25	1	7	8	225	13
6	6,25	1	8	9	200	11
8	8,3	1	10	11	150	9
10	10,3	1	12	13	125	8
12	12,35	1	14	15	100	7
14	14,35	1	16	17	85	6
16	16,4	1	18	19	75	5
18	18,4	1	20	21	70	5
20	20,4	1	22	23	60	4
22	22,5	1,5	25	26,5	35	6
25	25,5	1,5	28	29,5	33	5

### 2.1.3 Speed-Flow-B (A/B)

---

Glatko PTFE crijevo velikog provrta s opletom od nehrđajućeg čelika – standardna debljina stijenke

Speed-Flow-B izražen je od čistog PTFE (politetrafluoretilena) s opletom od nehrđajućeg čelika AISI 304 visoke vlačne čvrstoće.

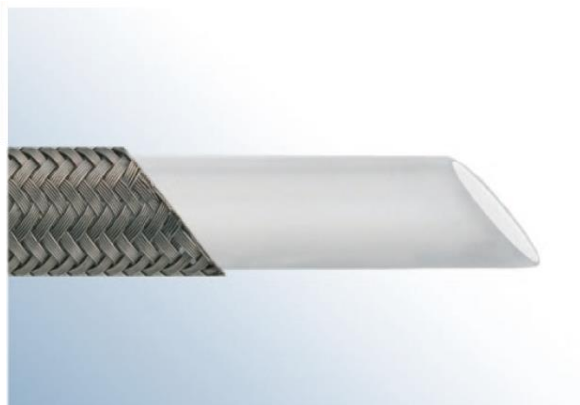
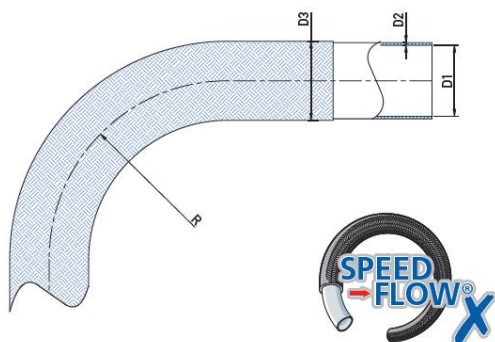
Priključci:

- Hidraulični priključci
- Industrijske spojke

Radna temperatura: od -70 °C do 260 °C.

Ostale vrste materijala: na upit.

T1B



Smooth, big bore PTFE hose, with stainless steel braid - standard wall

Speed-Flow-B is manufactured from virgin PTFE (polytetrafluorethylene) resin with AISI 304 stainless steel, high tensile braid.

Fittings:

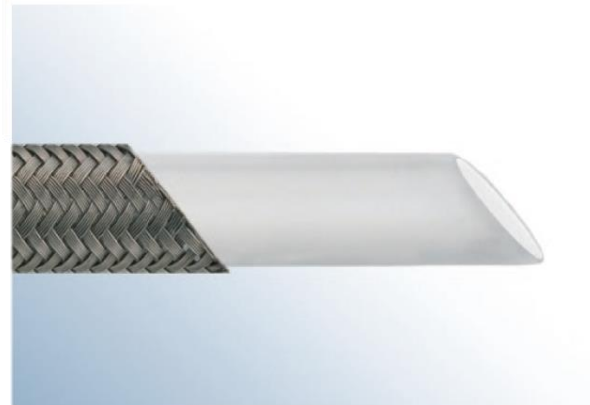
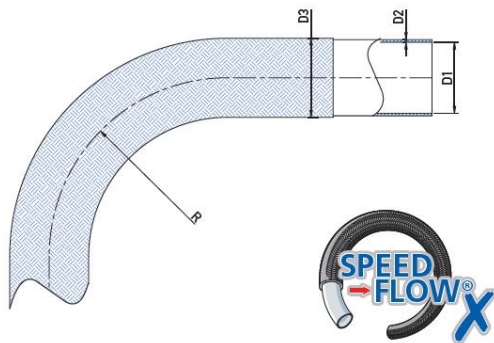
- Fittings with Hydraulic Tail
- Industrial couplings

Operating temperature: from -70 °C to 260 °C.

Other materials: on request.

### 2.1.3 Speed-Flow-B (A/B)

T1B



Size	D1		D2	D3		R	WP	BP	Weight
	min	max	min	min	max				
4,9	4,65	5,16	0,9	7,32	8,43	51	276	828	90
5,1	4,85	5,36	0,9	7,49	8,61	64	264	793	94
6,7	6,45	6,96	0,75	8,83	9,86	76	224	672	92
8,4	8,15	8,66	0,65	10,54	11,56	102	207	621	141
10,3	9,93	10,64	0,65	12,78	14,1	133	183	552	148
13,4	13,06	13,36	0,9	15,88	17,22	152	161	483	249
16,6	16,1	17,12	0,9	18,95	20,57	178	114	345	290
19,8	19,3	20,32	1	22,15	23,77	203	103	310	339
22,1	21,59	22,61	1	24,46	26,09	229	92	276	382
26,1	25,6	26,62	1,2	28,45	30,07	305	80	241	461



## 2.1.4 Speed-Flow-SI (A/SI)

---

Glatko PTFE crijevo velikog provtra, s opletom od nehrđajućeg čelika prekriveno ekstrudiranom slikonskom gumom – standardna debljina stijenke

Speed-Flow-SI proizveden je od čiste PTFE (politetrafluoretilenske) smole s opletom od nehrđajućeg čelika AISI 304 visoke vlačne čvrstoće. Oplet je presvučen ekstrudiranom silikonskom gumom koja osigurava visoku fleksibilnost i lako čišćenje. Silikonski poklopac je bijeli, usklađen s FDA-om i platinasto polimeriziran.

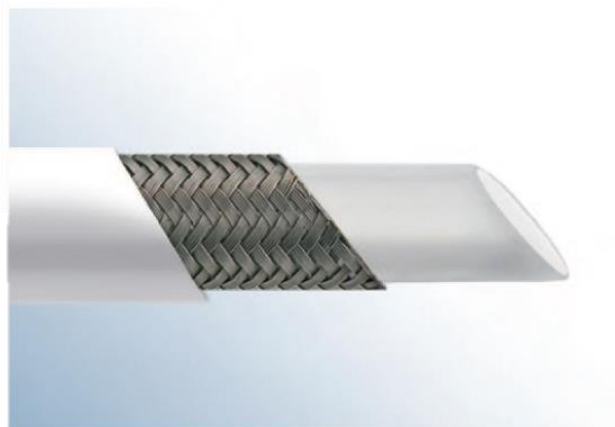
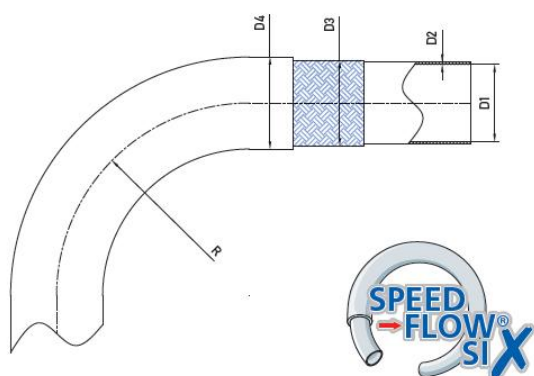
Priključci:

- Hidraulični priključci
- Industrijske spojke
- Za montažu pomoću posebnih ferula

Radna temperatura: od -70 °C do 200 °C.

Ostale vrste materijala: na upit.

T1BSI



Smooth, big bore PTFE hose, stainless steel braid covered with extruded silicone rubber – standard wall

Speed Flow-SI® is manufactured from virgin PTFE (polytetrafluorethylene) resin with AISI 304 stainless steel, high tensile braid. The braid is overlaid with extruded Silicone rubber, which ensures a high flexibility and easy cleanability. The Silicon cover is white, FDA compliant and platinum cured.

Fittings:

- Fittings with Hydraulic Tail
- Industrial couplings
- To be assembled with special ferrules

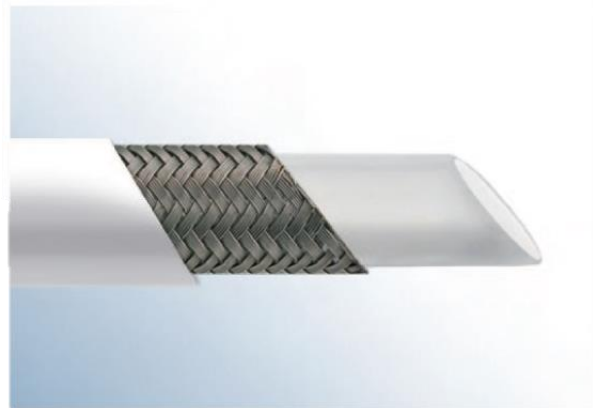
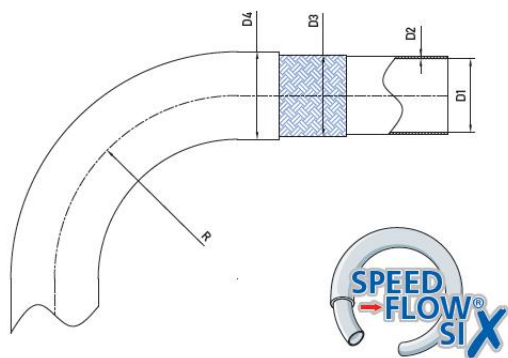
Operating temperature: from -70 °C to 200 °C.

Other materials: on request.



## 2.1.4 Speed-Flow-SI (A/SI)

T1BSI



Size	Size	D1	D2	D3	D4	R	WP	BP	Weight
inch	mm	mm	mm	mm	mm	mm	bar 20 °C		gr/m
1/4"	6.7	6,71	0,75	9,35	15,35	76	224	672	252
5/16"	8.4	8,41	0,65	11,05	17,05	102	207	621	323
3/8"	10.3	10,29	0,65	13,44	19,44	133	183	552	361
1/2"	13.4	13,3	0,9	16,55	22,55	152	161	483	503
5/8"	16.6	16,76	0,9	19,76	24,76	178	114	345	531
3/4"	19.8	19,81	1,00	22,96	27,96	203	103	310	614
7/8"	22.1	22,1	1,00	25,28	30,28	229	92	276	683
1"	26.1	26,11	1,20	29,26	34,26	305	80	241	805



### 2.1.5 Speed-Flow-D/1/B (D/1/A/B)

---

Glatko PTFE crijevo velikog provrta, dvostruki oplet od nehrđajućeg čelika – standardna debljina stijenke

Speed-Flow-D/1/B proizveden je od čiste PTFE (politetrafluoretilenske) smole s dvostrukim opletom od nehrđajućeg čelika AISI 304, koji odgovara hidrauličkim armaturama u primjeni pri visokim tlakom.

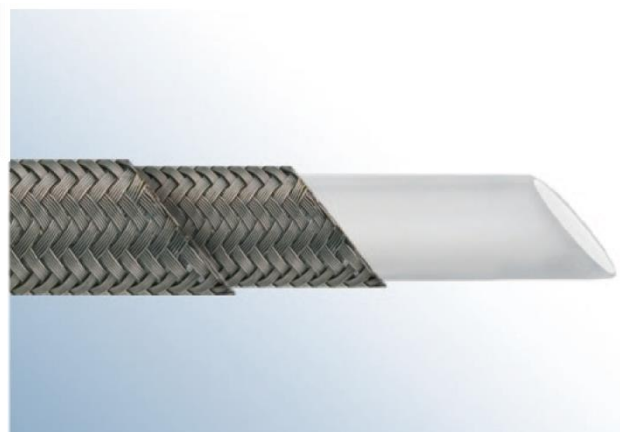
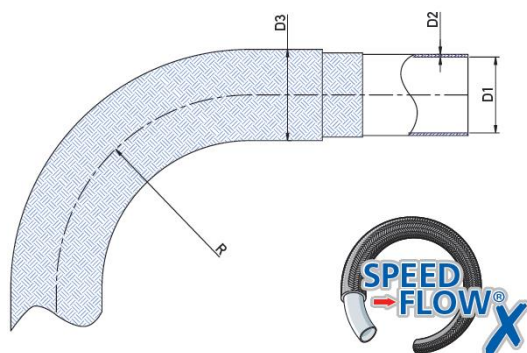
Priključci:

- Hidraulični priključci
- Industrijske spojke

Radna temperatura: od -70 °C do 260 °C.

Ostale vrste materijala: na upit.

TD1B



Smooth big bore PTFE hose, double stainless steel braid – standard wall

Speed-Flow-D/1/B is manufactured from virgin PTFE (polytetrafluorethylene) resin with a double AISI 304 stainless steel, high tensile braid to suit hydraulic fittings in high pressure applications.

Fittings:

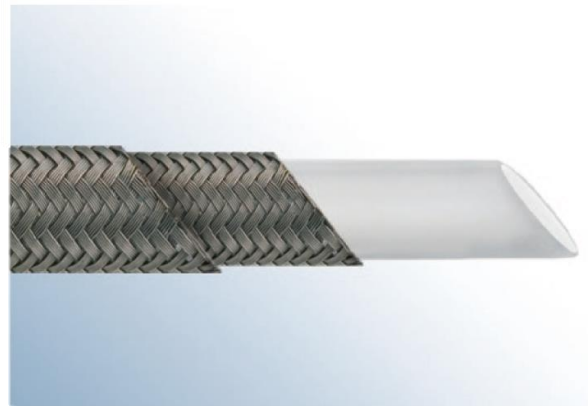
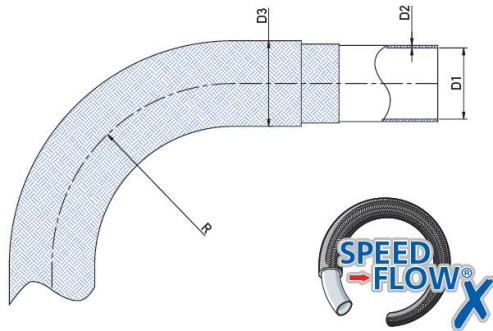
- Fittings with Hydraulic Tail
- Industrial couplings

Operating temperature: from -70 °C to 260 °C.

Other materials: on request.

## 2.1.5 Speed-Flow-D/1/B (D/1/A/B)

TD1B



Size	D <sub>1</sub>		D <sub>2</sub>	D <sub>3</sub>	R	WP	BP	Weight
	min	max	min	min	mm	bar 20 °C		
4,9	4,65	5,16	0,9	8,89	75	322	966	150
5,1	4,85	5,36	0,9	9,07	75	310	931	152
6,7	6,45	6,96	0,76	10,47	85	253	759	179
8,4	8,15	8,66	0,64	12,57	130	237	710	241
10,3	9,93	10,64	0,9	14,68	135	206	621	311
13,4	13,06	13,36	0,9	18,09	165	189	566	411
16,6	16,1	17,12	0,9	20,88	195	133	414	470
19,8	19,3	20,32	1	25,54	225	126	379	551
22,1	21,59	22,61	1	26,8	230	115	345	623
26,1	25,6	26,62	1,2	30,79	305	93	280	732



## 2.1.6 Smooth-Flow-S (A/S)

---

Fleksibilno PTFE crijevo glatkog provrta sa spiralom od nehrđajućeg čelika – standardna debljina stijenke

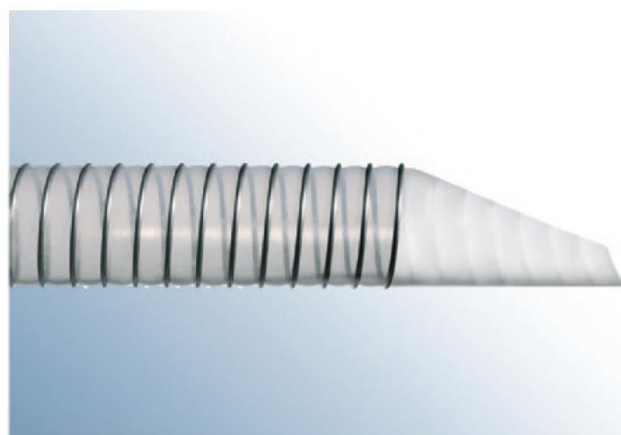
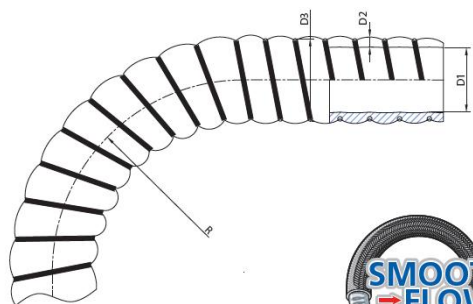
Ultra higijensko PTFE (politetrafluoretilen) crijevo sa spiralom od nehrđajućeg čelika. Crijevo ima iznimno dobra svojstva otpornosti na vakuum i savijanje za ekstremne performanse.

Smooth-Flow-S izvodi se za primjene u kojima je imperativ ultra higijensko crijevo i visoka fleksibilnost, npr. Prehrambena, bio, farmaceutska i kozmetička industrija. Dostupno samo u potpunom obliku crijeva.

Radna temperatura: od -70 °C do 260 °C.

Ostale vrste materijala: na upit.

TWFS



Ultra hygienic non-convoluted PTFE (polytetrafluorethylene) liner with stainless steel helix. The hose has exceptionally good vacuum and kink resistance properties for extreme performance.

Smooth-Flow-S should be specified for applications where Ultra hygienic non-convoluted hose and high flexibility are imperative, e.g. Food, Bio, Pharmaceutical and Cosmetic industry. Only available in complete hose assembly form.

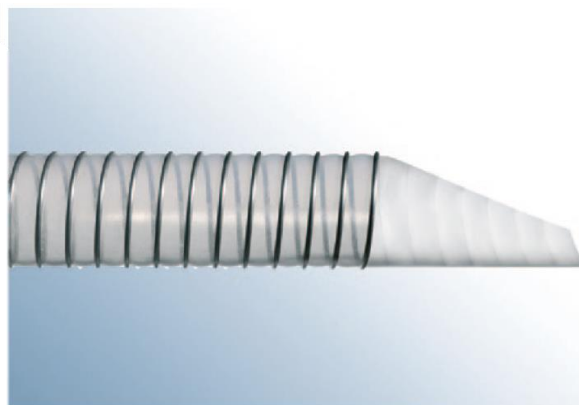
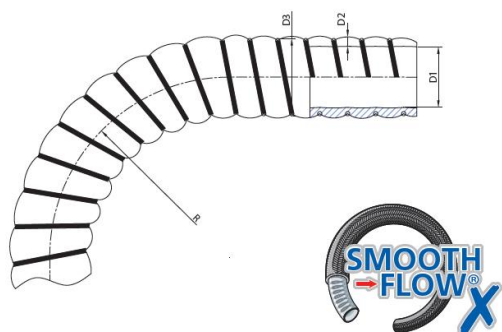
Operating temperature: from -70 °C to 260 °C.

Other materials: on request.



## 2.1.6 Smooth-Flow-S (A/S)

TWFS



Size	D <sub>1</sub>	D <sub>2</sub>	D <sub>3</sub>	R	WP	BP	Weight
inch	min	min	min	mm	bar 20 °C		gr/m
1/2"	11,5	1,25	16,2	38	7	28	150
5/8"	15,5	1,25	20,2	42	5	20	180
3/4"	20	1,5	25,2	50	5	20	200
1"	22,8	1,5	28	70	5	20	360
1 1/4"	30,5	1,5	35,7	85	5	20	450
1 1/2"	36,5	2,00	44,5	100	5	20	660
2"	48,5	2,00	56,5	140	5	20	950



## 2.1.7 Smooth-Flow-S/B1 (A/S/B1)

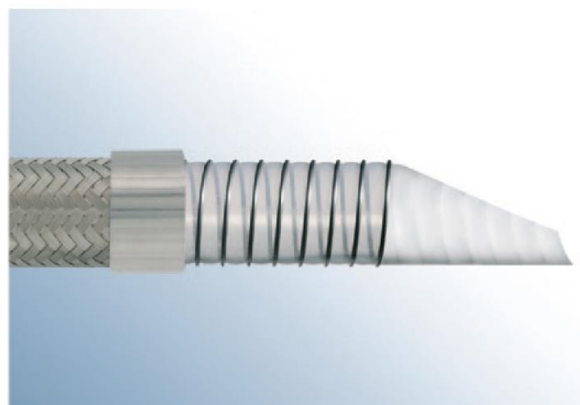
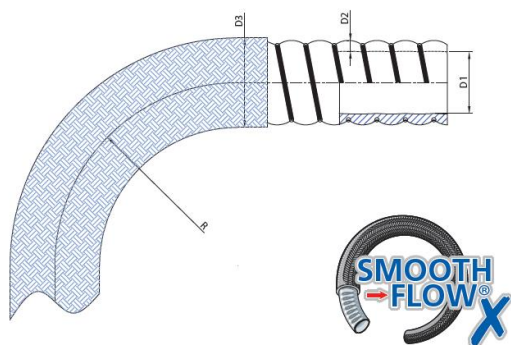
---

Fleksibilno PTFE crijevo glatkog provrta, sa spiralom i opletom od nehrđajućeg čelika – standardna debljina stijenke

Ultra higijensko PTFE (politetrafluoretilensko) crijevo sa spiralom i AISI 304 opletom od nehrđajućeg čelika. Iznimno dobra svojstva otpornosti na vakuum i savijanje za ekstremne performanse.

Smooth-Flow-S/B1 izvodi se za primjene u kojima je imperativ ultra higijensko crijevo i visoka fleksibilnost, npr. prehrambena, bio, farmaceutska i kozmetička industrija. Dostupno samo u potpunom obliku crijeva.

TWFSB1



Smooth bore flexible PTFE hose with stainless steel helix and high tensile stainless steel braid - standard wall

Ultra hygienic non-convoluted PTFE (polytetrafluorethylene) liner with stainless steel helix and a AISI 304 high tensile, stainless steel braid.

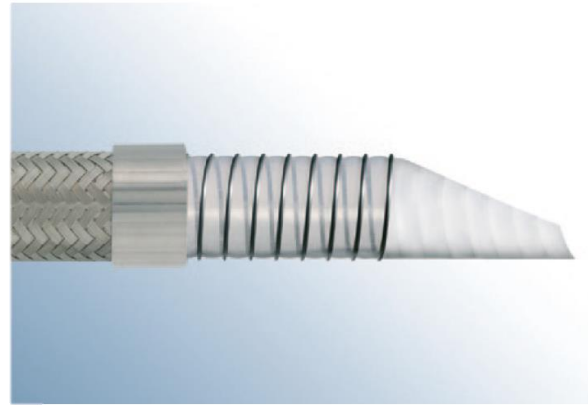
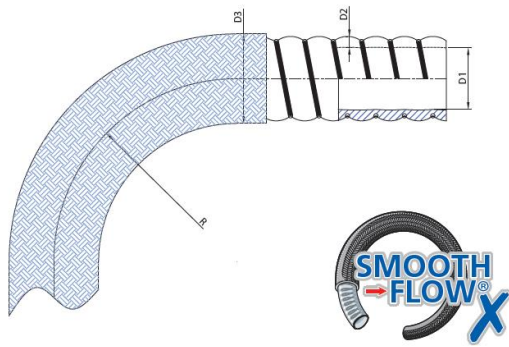
The hose has exceptionally good vacuum- and kink resistance properties for extreme performance.

Smooth-Flow-S/B1 should be specified for applications where Ultra hygienic non-convoluted hose and high flexibility are imperative, e.g. Food, Bio, Pharmaceutical and Cosmetic industry. Only available in complete hose assembly form.



## 2.1.7 Smooth-Flow-S/B1 (A/S/B1)

TWFSB1



Size	D <sub>1</sub>	D <sub>2</sub>	D <sub>3</sub>	R	WP	BP	Weight
<i>inch</i>	<i>average</i>	<i>min</i>	<i>average</i>	<i>mm</i>	<i>bar 20 °C</i>		<i>gr/m</i>
1/2"	11,5	1,25	15,8	38	50	250	290
5/8"	15,5	1,25	20,5	42	50	250	360
3/4"	18,5	1	23,6	50	60	290	430
1"	22,8	1	27,7	70	40	210	650
1 1/4"	30,5	1,5	36,8	85	45	210	750
1 1/2"	36,5	1,50	43,1	100	40	175	800
2"	48,5	1,65	55,2	140	25	135	950

## 2.2 Valovita PTFE crijeva (Convolute PTFE hoses)

---

### 2.2.1 Convo-Flow-S

Valovito PTFE crijevo – standardna debljina stijenke

Spiralno zavijeno PTFE (politetrafluoretilen) niskotlačno crijevo, daje dobru fleksibilnost i otpornost na savijanje

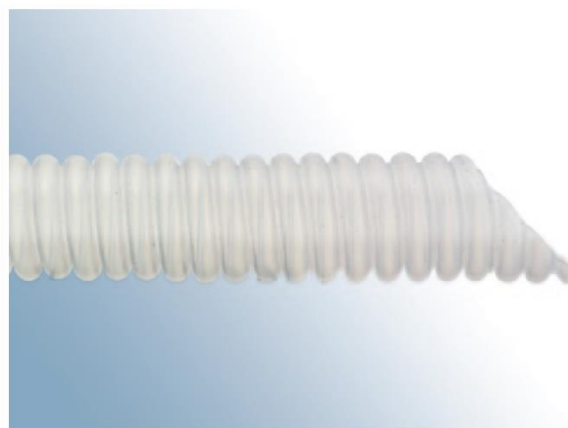
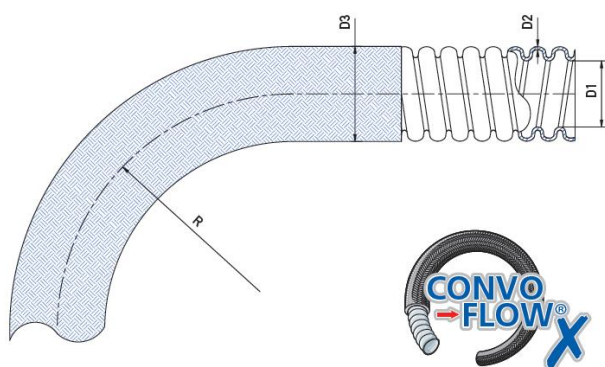
Priključci:

- Priključci sa PTFE nogicom
- Pruključci sa hidrauličnom nogicom
- Industrijski priključci

Radna temperatura: od  $-70\text{ }^{\circ}\text{C}$  do  $260\text{ }^{\circ}\text{C}$ .

Ostale vrste materijala: na upit.

TCSB1



Convoluted PTFE hose – standard wall

A helically convoluted PTFE (polytetrafluorethylene) low pressure hose giving good flexibility and kink resistance.

Fittings:

- Hose fittings with PTFE tail
- Hose fittings with Hydraulic
- Industrial fittings

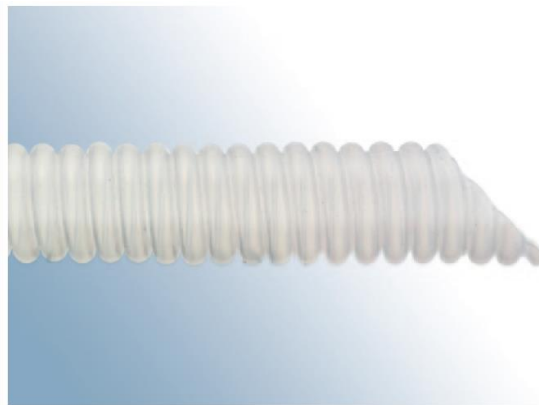
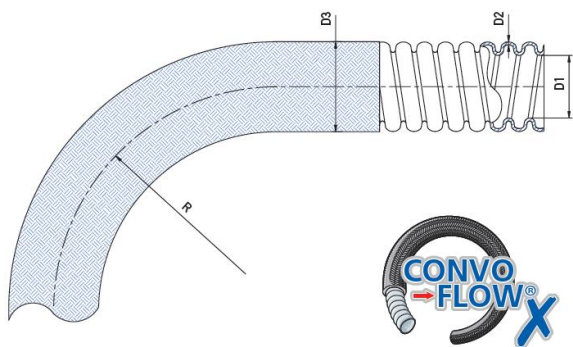
Operating temperature: from  $-70\text{ }^{\circ}\text{C}$  to  $260\text{ }^{\circ}\text{C}$

Other materials: on request



## 2.2.1 Convo-Flow-S

TCSB1



Size	D1		D2	D3		R	WP	BP	Vacuum	L <sub>max</sub>
inch	min	max	min	min	max	mm	bar 20 °C		mbar 20 °C	m
3/4"	18,1	20,3	0,72	25,6	27,6	75	1,5	6	744	160
1"	24,3	26,3	1	30,5	32,5	100	1,5	6	744	125
1 1/4"	31,1	33,1	1	40,8	45,2	125	1,5	6	744	100
1 1/2"	37,2	39,1	1	46,5	51,5	150	1,5	6	744	70
1 3/4"	44,1	46,2	1	53,2	58,8	160	1,5	6	744	60
2"	49,2	51,3	1	57,1	63,1	175	1,5	6	744	50



## 2.2.2 Convo-Flow-S/B1

---

Valovito PTFE tlačno crijevo s opletom od nehrđajućeg čelika – standardna debljina stijenke

Spiralno zavijena PTFE (politetrafluoretilen) unutarnja cijev s vanjskim opletom od AISI304 nehrđajućeg čelika.

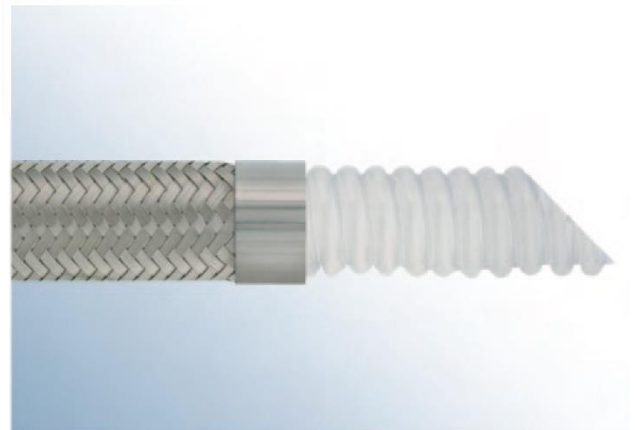
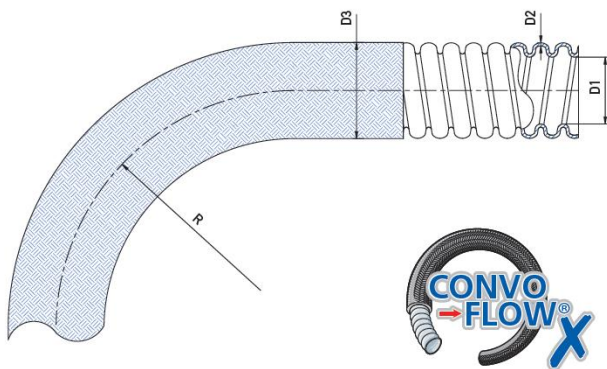
Priključci:

- Priključci sa PTFE nogicom
- Priključci sa hidrauličnom nogicom
- Industrijski priključci

Radna temperatura: od -70 °C do 260 °C.

Ostale vrste materijala: na upit.

TCSB1



Convoluted PTFE pressure hose with stainless steel braid – standard wall

A helically convoluted PTFE (polytetrafluorethylene) inner tube, with an outer cover of AISI304 high tensile stainless steel braid.

Fittings:

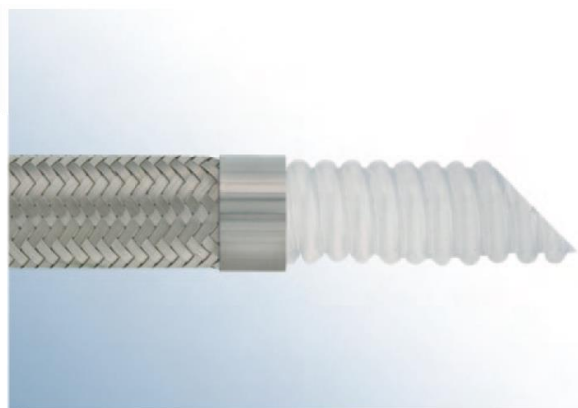
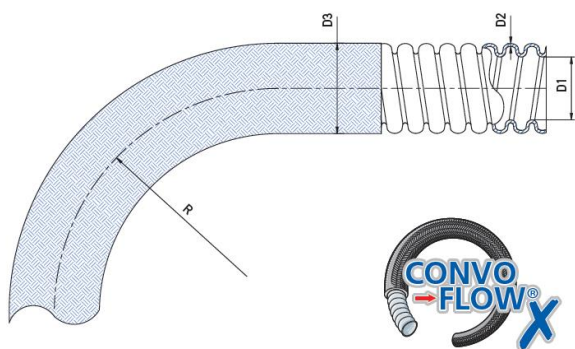
- Hose fittings with PTFE tail
- Hose fittings with Hydraulic
- Industrial fittings

Operating temperature: from -70 °C to 260 °C

Other materials: on request

## 2.2.2 Convo-Flow-S/B1

TCSB1



Size	D <sub>1</sub>		D <sub>2</sub>	D <sub>3</sub>		R	WP	BP	Vacuum	L <sub>max</sub>	Weight	
	inch	min	max	min	max							mm
3/4"		19,5	20,5	0,72	28,6	31,4	50	60	290	744	20	390
1"		24,5	25,5	1	34,2	38,2	60	40	210	744	20	540
1 1/4"		31,5	32,5	1	41,9	46,1	80	45	210	744	20	680
1 1/2"		36,5	37,5	1	47,2	49,9	100	40	175	744	20	1110
1 3/4"		44,5	45,5	1	55,8	61,4	120	25	135	744	20	1650
2"		49,5	50,5	1	60,5	66,7	125	25	135	744	20	1710



### 2.2.3 Convo-Flow-S/W1

---

Valovito PTFE crijevo sa vakuumskom žicom – standardna debljina stijenke

Spiralno zavijeno PTFE (politetrafluoretilen) usisno crijevo. Vanjska žica od nehrđajućeg čelika AISI 304 garantira visoku otpornost na vakuum, dobru fleksibilnost i otpornost na savijanje.

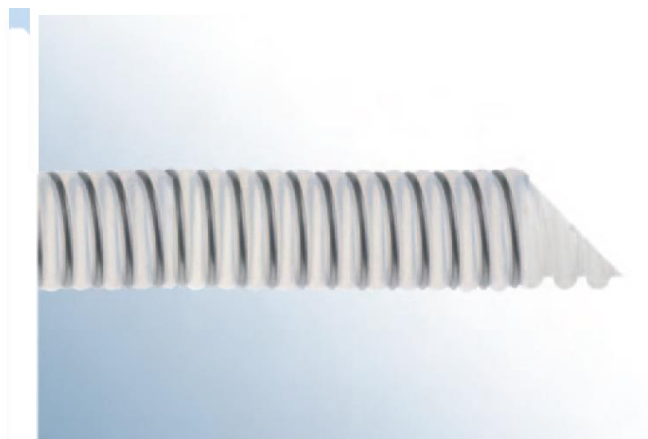
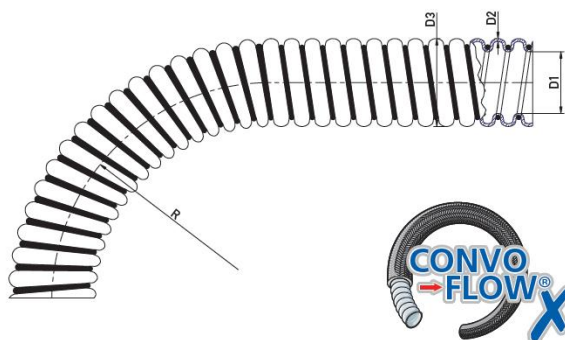
Priključci:

- Priključci sa PTFE nogicom
- Priključci sa hidrauličnom nogicom
- Industrijski priključci

Radna temperatura: od -70 °C do 260 °C.

Ostale vrste materijala: na upit.

TCSW1



Convoluted PTFE hose with vacuum wire – standard wall

A helically convoluted PTFE (polytetrafluorethylene) suction hose- The external AISI 304 wire support guarantees high vacuum resistance, good flexibility and extreme kink resistance.

Fittings:

- Hose fittings with PTFE tail
- Hose fittings with Hydraulic
- Industrial fittings

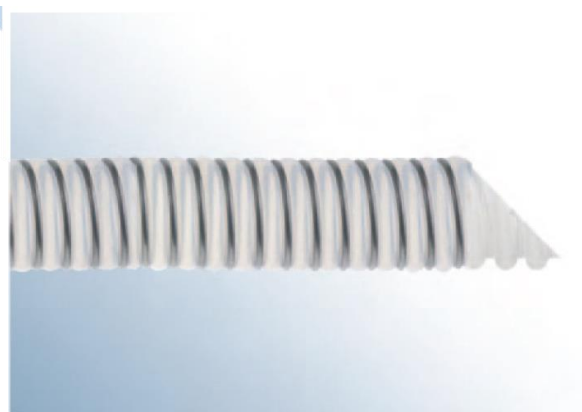
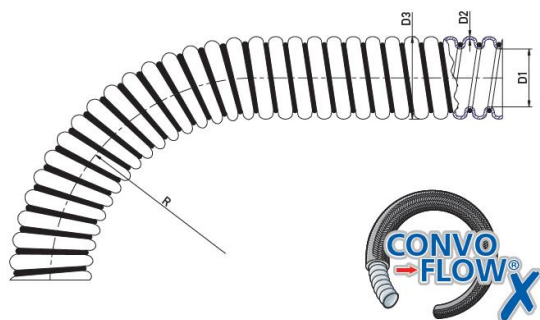
Operating temperature: from -70 °C to 260 °C

Other materials: on request



## 2.2.3 Convo-Flow-S/W1

TCSW1



Size	D1		D2	D3		R	WP	BP	Vacuum	L <sub>max</sub>
inch	min	max	min	min	max	mm	bar 20 °C		mbar 20 °C	m
3/4"	18,1	20,3	0,72	25,6	27,6	75	1,5	6	744	10
1"	24,3	26,3	1	30,5	32,5	100	1,5	6	744	10
1 1/4"	31,1	33,1	1	40,8	45,2	125	1,5	6	744	10
1 1/2"	37,2	39,1	1	46,5	51,5	150	1,5	6	744	10
1 3/4"	44,1	46,2	1	53,2	58,8	160	1,5	6	744	10
2"	49,2	51,3	1	57,1	63,1	175	1,5	6	744	10



## 2.2.4 Convo-Flow-S/W1/B1

---

Valovito PTFE crijevo sa vakuumskom žicom i opletom od nehrđajućeg čelika – standardna debljina stijenke

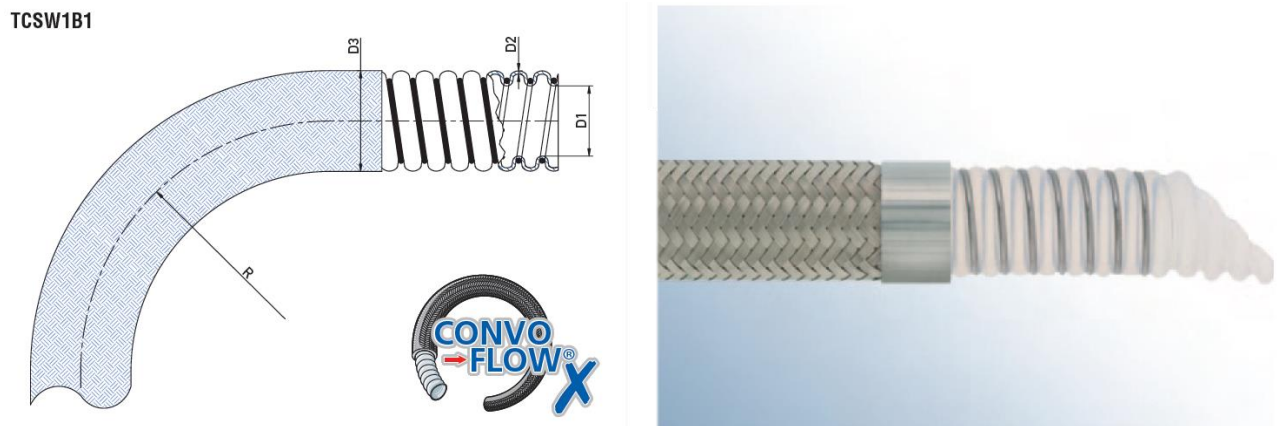
Spiralno zavijeno PTFE (politetrafluoretilen) usisno crijevo. Vanjska žica i oplet od nehrđajućeg čelika AISI 304 garantira visoku otpornost na vakuum, dobru fleksibilnost i otpornost na savijanje.

Priključci:

- Priključci sa PTFE nogicom
- Pruključci sa hidrauličnom nogicom
- Industrijski priključci

Radna temperatura: od  $-70\text{ }^{\circ}\text{C}$  do  $260\text{ }^{\circ}\text{C}$ .

Ostale vrste materijala: na upit.



Convoluted PTFE hose with vacuum wire and stainless steel braid – standard wall

A helically convoluted PTFE (polytetrafluorethylene) suction/pressure hose. The external AISI 304 wire support and braid guarantees high vacuum resistance, good flexibility and extreme kink resistance.

Fittings:

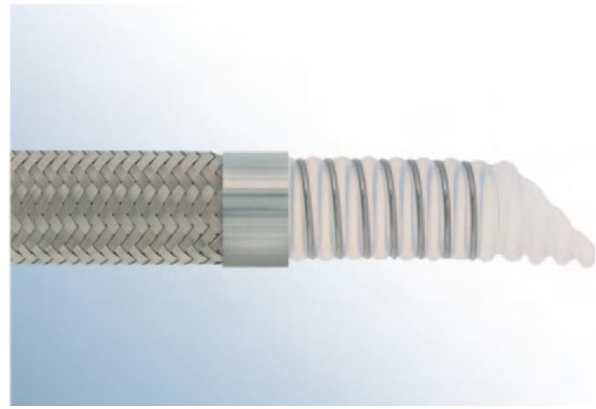
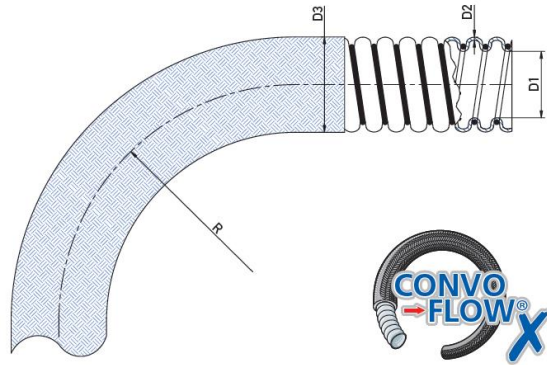
- Hose fittings with PTFE tail
- Hose fittings with Hydraulic
- Industrial fittings

Operating temperature: from  $-70\text{ }^{\circ}\text{C}$  to  $260\text{ }^{\circ}\text{C}$

Other materials: on request

## 2.2.4 Convo-Flow-S/W1/B1

TCSW1B1



Size	D <sub>1</sub>		D <sub>2</sub>	D <sub>3</sub>		R	WP	BP	Vacuum	L <sub>max</sub>	Weight
	min	max	min	min	max						
3/4"	19,5	20,5	0,72	28,6	31,4	50	60	290	887	10	540
1"	24,5	25,5	1	34,2	38,2	60	40	210	887	10	890
1 1/4"	31,5	32,5	1	41,9	46,1	80	45	210	887	10	1180
1 1/2"	36,5	37,5	1	47,2	49,9	100	40	175	887	10	1710
1 3/4"	44,5	45,5	1	55,8	61,4	120	25	135	887	10	2450
2"	49,5	50,5	1	60,5	66,7	125	25	135	887	10	2610



## 2.2.5 Convo-Flow-S/W1/B6

---

Valovito PTFE crijevo s vakuumskom žicom i polipropilenskim opletom – standardna debljina stijenke

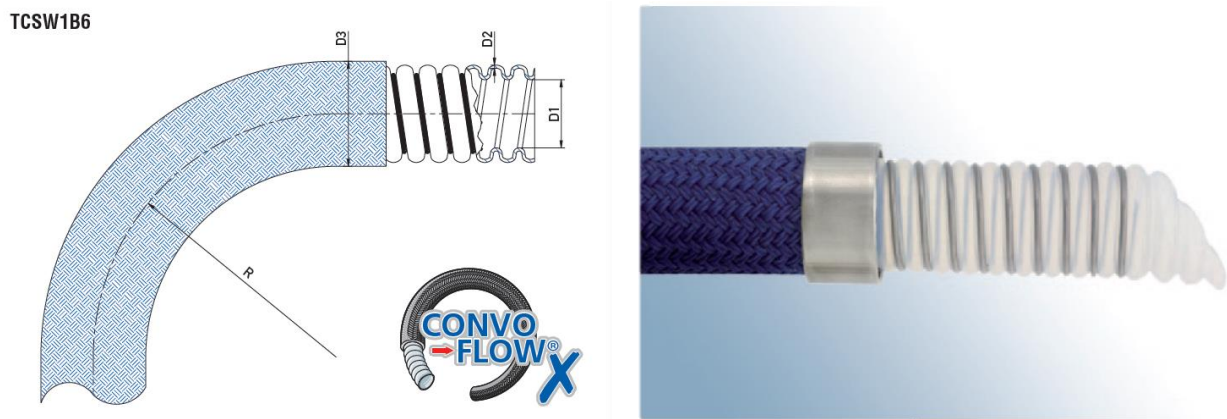
Spiralno zavijeno PTFE (politetrafluoretilen) usisno/tlačno crijevo, s vanjskom vakuumskom žicom i polipropilenskim opletom

Priključci:

- Priključci sa PTFE nogicom
- Priključci sa hidrauličnom nogicom
- Industrijski priključci

Radna temperatura: od -70 °C do 90 °C.

Ostale vrste materijala: na upit.



Convoluted PTFE hose with vacuum wire and polypropylene braid – standard wall

A helically convoluted PTFE (polytetrafluorethylene) suction/pressure hose, with external vacuum wire and polypropylene yarn braid.

Fittings:

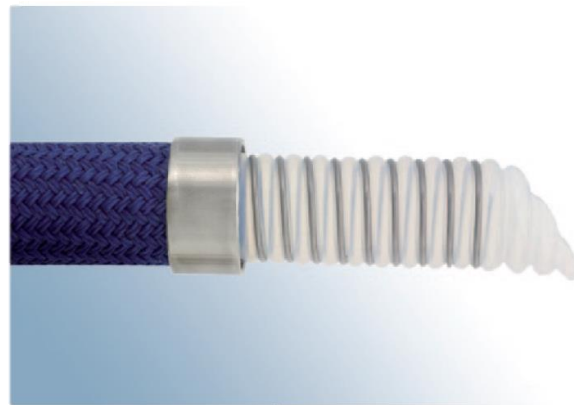
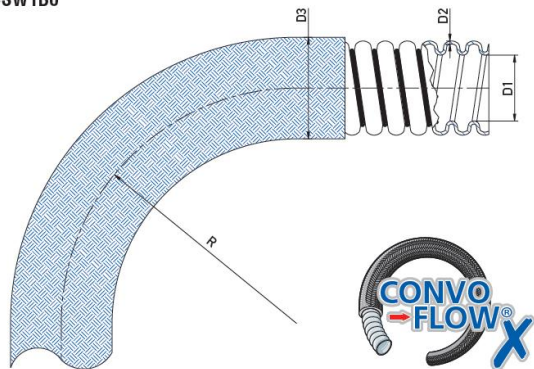
- Hose fittings with PTFE tail
- Hose fittings with Hydraulic
- Industrial fittings

Operating temperature: from -70 °C to 90 °C

Other materials: on request

## 2.2.5 Convo-Flow-S/W1/B6

TCSW1B6



Size	D1		D2	D3		R	WP	BP	Vacuum	L <sub>max</sub>	Weight
inch	min	max	min	min	max	mm	bar 20 °C		mbar 20 °C	m	gr/m
3/4"	19,5	20,5	0,72	31,1	33,9	50	10	40	887	10	490
1"	24,5	25,5	1	36,7	40,7	60	10	40	887	10	810
1 1/4"	31,5	32,5	1	44,4	48,6	80	10	40	887	10	1070
1 1/2"	36,5	37,5	1	49,7	52,4	100	10	40	887	10	1310
1 3/4"	44,5	45,5	1	58,3	63,9	120	10	40	887	10	1850
2"	49,5	50,5	1	62,5	69,2	125	10	40	887	10	2050

